



ГОРЕЛКИ BURNERS

Интегрированные решения для отопления
All purpose heating solutions

Оборудование произведено согласно европейским нормам EN 267 и EN 676

Equipments manufactured according to the European normatives EN 267 and EN 676

ВВЕДЕНИЕ
INTRODUCTION

PAG _ 4

ВЫСОКИЕ ТЕХНОЛОГИИ И ОХРАНА
ОКРУЖАЮЩЕЙ СРЕДЫ

Поиск технологического совершенства – это наша основная задача. Продукция E&M поступает на рынок только после тщательных исследований и испытаний, кроме того, компания уделяет особой значение теме защиты экологии и охраны окружающей среды. Наша продукция соответствует и сертифицирована по действующим нормам CE, а сама компания имеет сертификат менеджмента качества по системе Premie

E&M – TECHNOLOGICAL RIGOR
AND ECOLOGICAL RESPECT

E&M's first aim has always been research of the best in technology. Our products are only marketed after stringent trials using the latest in industry led testing procedures with respect and consideration given to any issue relating to the ecological and environmental impact. E&M is qualified by the Quality Management System Premie and all our products are certified and conform to the current CE norms.

ГОРЕЛКИ ДЛЯ ДИЗЕЛЬНОГО ТОПЛИВА
LIGHT OIL BURNERS

PAG _ 8

ГОРЕЛКИ ДЛЯ ТЯЖЕЛОГО ТОПЛИВА
HEAVY OIL BURNERS

PAG _ 16

ГОРЕЛКИ ДЛЯ ГАЗА
GAS BURNERS

PAG _ 22

ГОРЕЛКИ ДЛЯ ГАЗА/ДИЗЕЛЬНОГО
ТОПЛИВА
ДЛЯ ГАЗА/ТЯЖЕЛОГО ТОПЛИВА KN
DUAL FUEL BURNERS
GAS/LIGHT OIL
GAS/HEAVY OIL KN

PAG _ 32

PAG _ 37

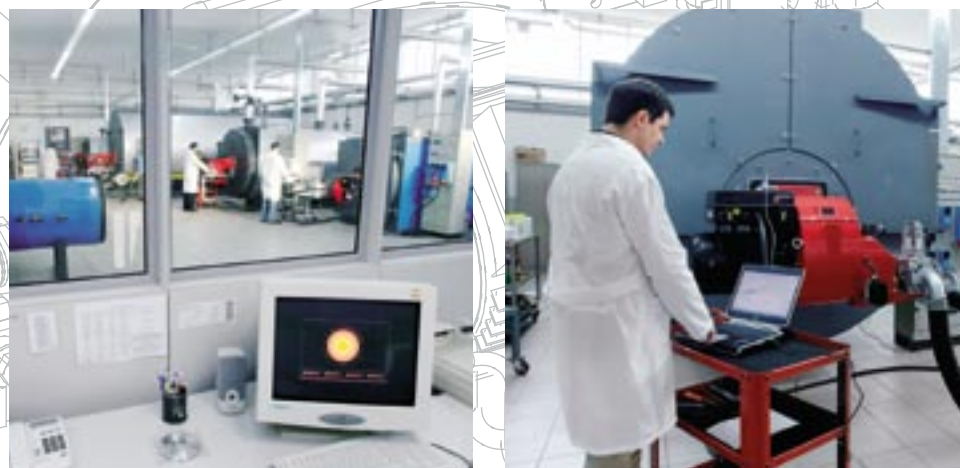
ПРОМЫШЛЕННЫЕ ГОРЕЛКИ
INDUSTRIAL BURNERS

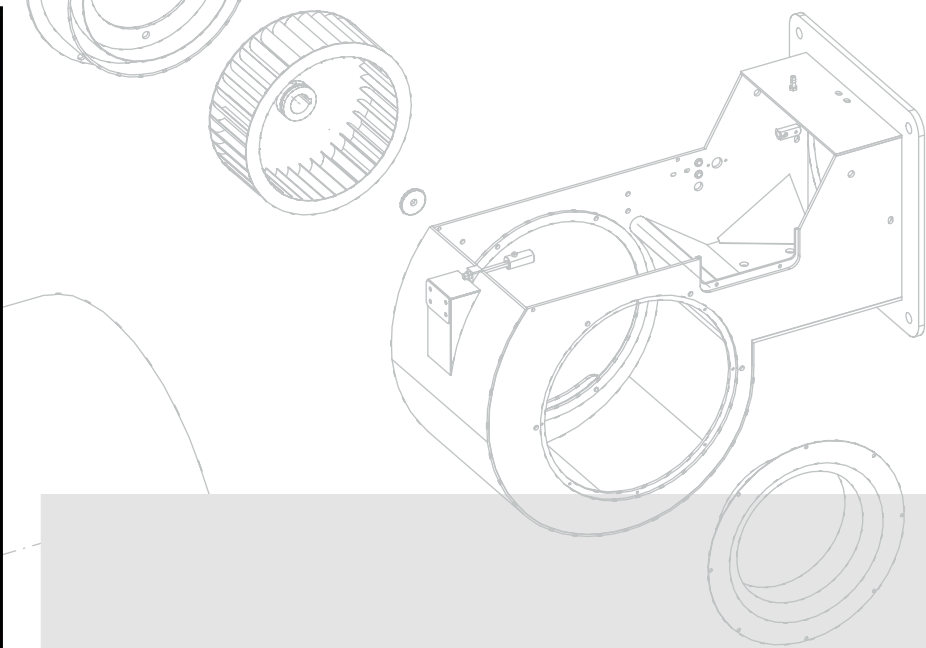
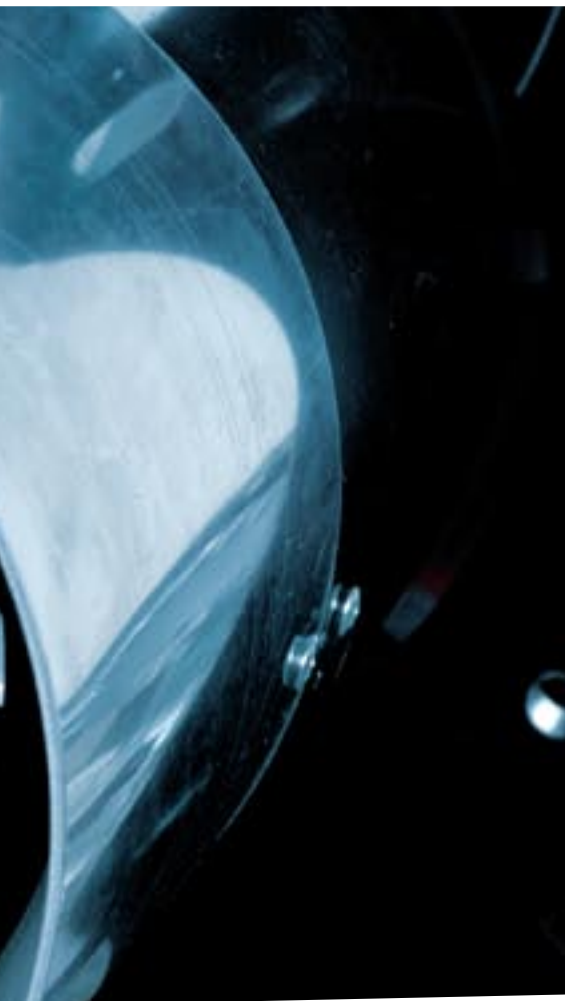
PAG _ 38

[E&M]

МЫ ЛОВИМ ОГОНЬ, ЧТОБЫ
ОСВОБОДИТЬ ТЕПЛО.

Capturing the fire
to free heat.





Компания E&M разрабатывает и производит высокотехнологичные горелки для промышленного и гражданского применения. Помимо представленных здесь самых обычных разработок, компания E&M может поставлять специальные версии, такие как высокомощные горелки и горелки для альтернативных видов топлива, таких как ЭКОЛОГИЧЕСКОЕ ДИЗЕЛЬНОЕ ТОПЛИВО, BTZ (низкое содержание серы) и масла растительного происхождения (такие как рапсовое и подсолнечное).

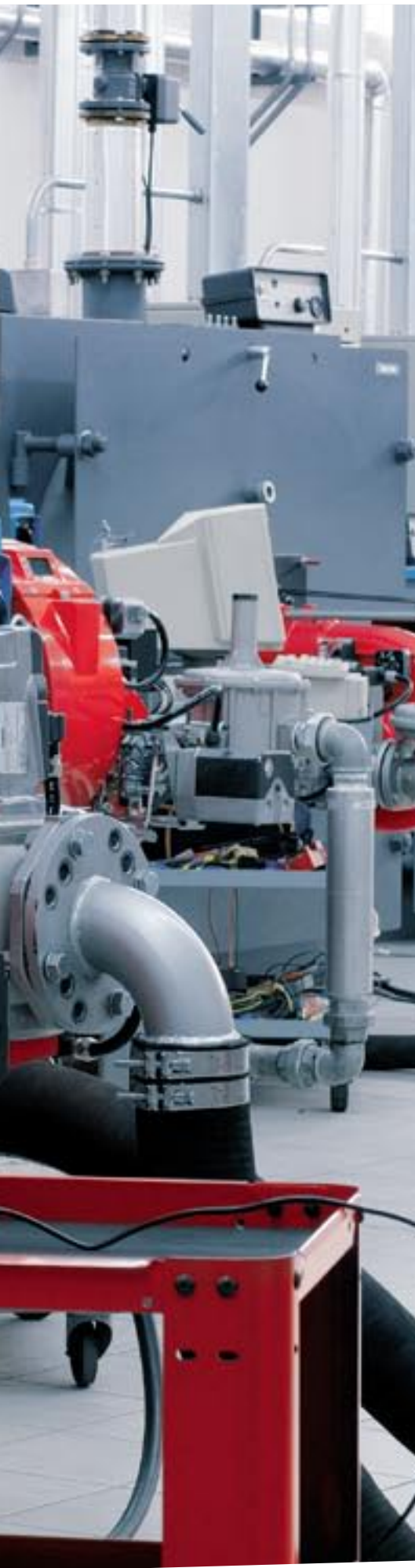
E&M designs and manufactures high-tech burners for industrial and civil applications. In addition to the standard product range, E&M also supplies high power burners and burners for alternative fuels such as biodiesel, "BTZ" (low sulfur oil) and vegetable oils (i.e. colza oil, sunflower oil).



ЦЕНТР ИССЛЕДОВАНИЙ И РАЗВИТИЯ Е&М

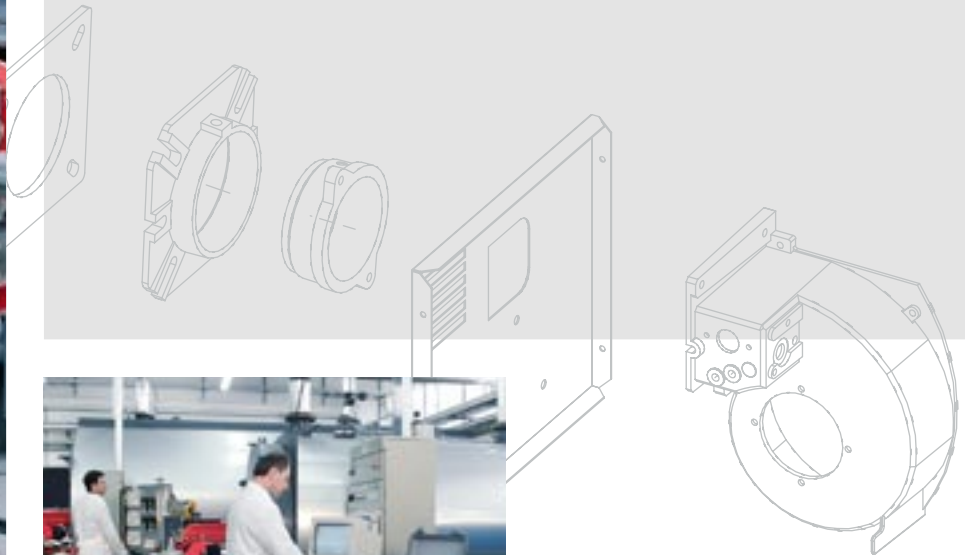
Реализация ваших идей
это наша работа.

E&M RESEARCH & DEVELOPMENT LAB
Our job is to focus
on your requirements.



Лаборатория исследований и развития компании E&M обеспечивает высокое качество и постоянное технологическое развитие наших горелок, которые продаются в более чем 80 странах мира.

E&M Laboratory of Research & Development guarantees the highest quality and the continuous technological progress of our burners, distributed in over 80 countries across the world.





**ГОРЕЛКИ ДЛЯ ДИЗЕЛЬНОГО ТОПЛИВА
LIGHT OIL BURNERS**



1



ООО «ТИ-СИСТЕМС» — ИНЖИНИРИНГ И ПОСТАВКА ТЕХНОЛОГИЧЕСКОГО ОБОРУДОВАНИЯ

Интернет: www.tisys.ru www.tisys.kz www.tisys.by www.tesec.ru www.ти-системс.рф

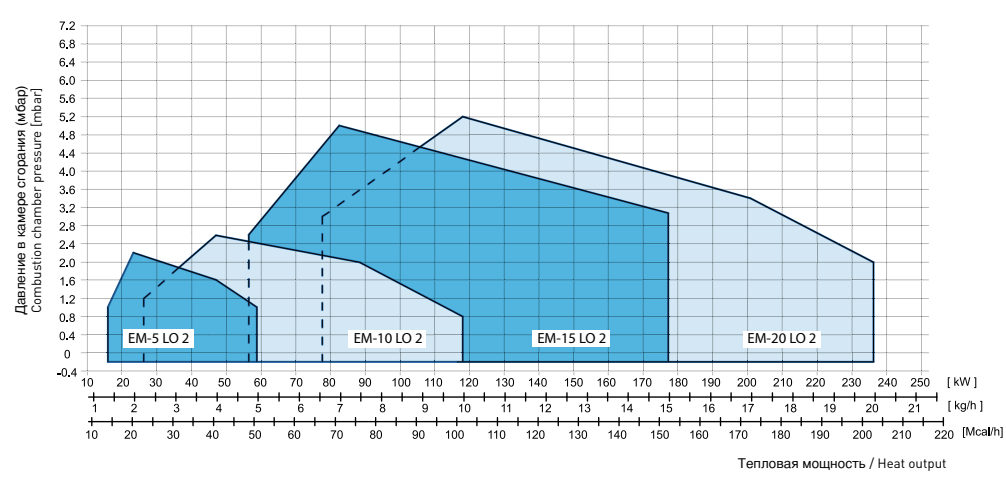
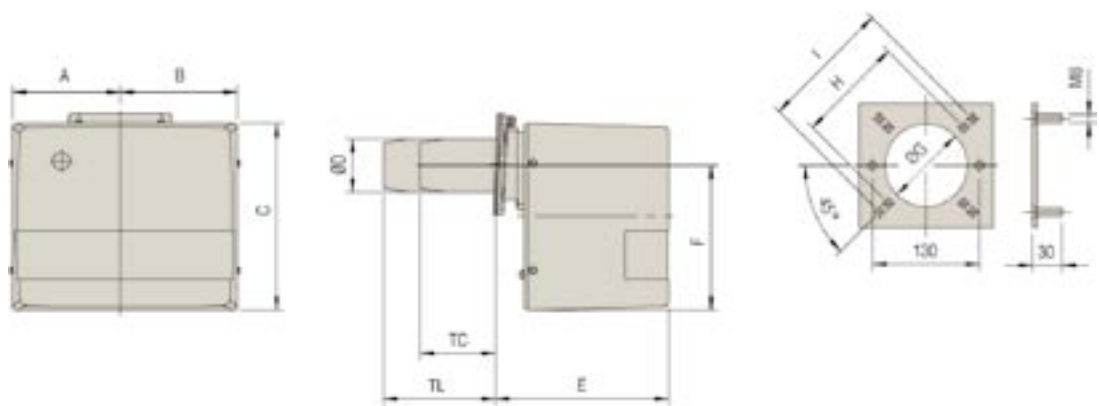
Телефоны: +7 (495) 7774788, 7489626, (925) 5007155, 54, 65 Эл. почта: info@tisys.ru info@tisys.kz info@tisys.by



ДВУХСТУПЕНЧАТЫЕ 2 STAGES	kg/h		kW	
	min	max	min	max
EM-5 LO 2	2	5	23,7	59,2
EM-10 LO 2	4	9,8	47,3	116
EM-15 LO 2	7	15	83	178
EM-20 LO 2	10	20	118	236

1F

ТЕПЛОЙ РАСХОД / РАЗМЕРЫ (ММ) - FIRING RATES / OVERALL DIMENSIONS (mm)



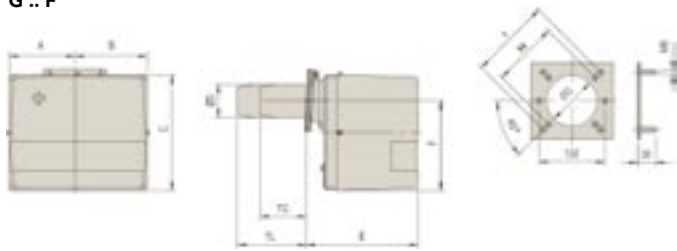
МОДЕЛЬ MODEL	A	B	C	ØD	E	F	ØG	H	I	TC	TL
EM-5 LO 2	157	170	275	80	265	210	90	130	160	112	152
EM-10 LO 2	157	170	275	90	265	210	100	130	160	112	152
EM-15 LO 2	179	189	318	110	298	248	120	160	226	130	250
EM-20 LO 2	179	189	318	124	298	248	140	160	226	130	250



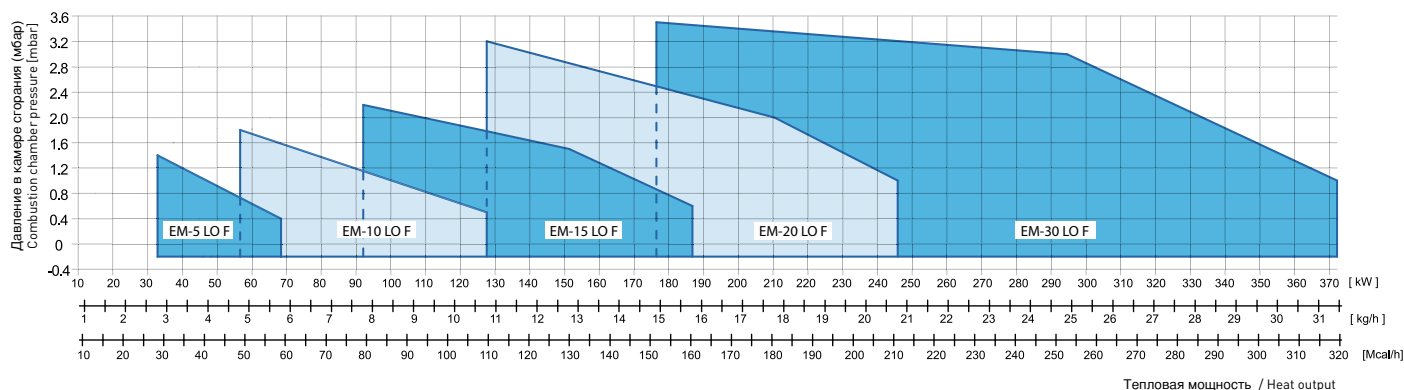
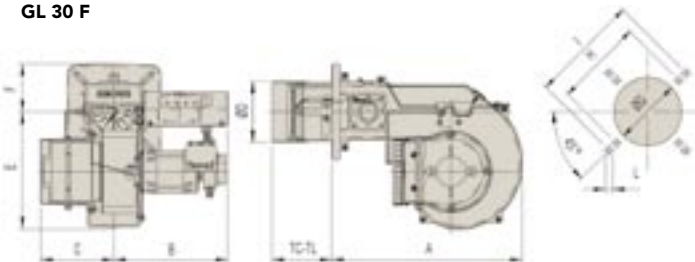
ОДНОСТУПЕНЧАТЫЕ для хлебопекарных печей 1 STAGE for bakery ovens	kg/h		kW		⚡
	min	max	min	max	
EM-5 LO F	2	5	23,7	59,2	1F
EM-10 LO F	4	9,8	47,3	116	
EM-15 LO F	7	15	83	178	
EM-20 LO F	10	20	118	236	
EM-30 LO F	13	30	153	355	

ТЕПЛОВЫЙ РАСХОД / РАЗМЕРЫ (мм) - FIRING RATES / OVERALL DIMENSIONS (mm)

G .. F



GL 30 F



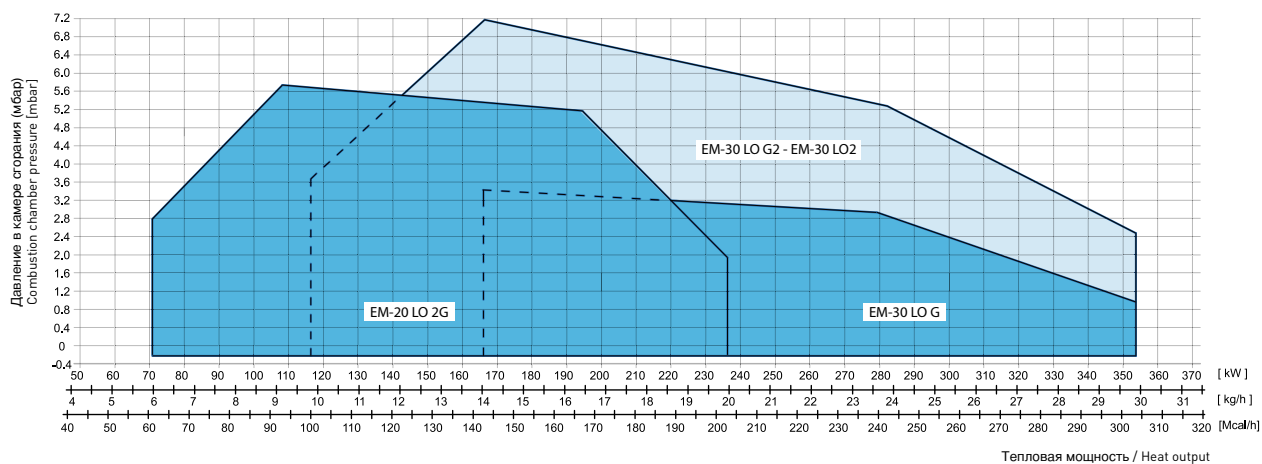
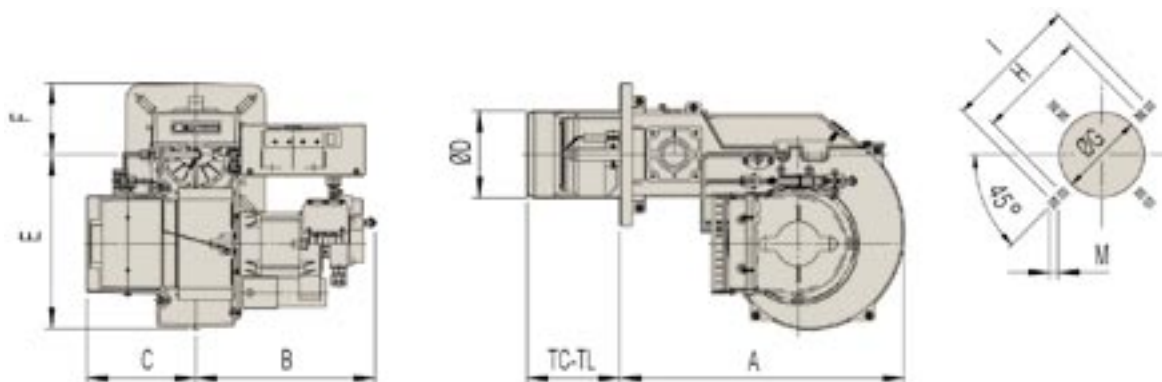
МОДЕЛЬ MODEL	A	B	C	ØD	E	F	ØG	H	I	TC	TL
EM-5 LO F	157	170	275	80	265	210	90	130	160	112	152
EM-10 LO F	157	170	275	90	265	210	100	130	160	112	152
EM-15 LO F	179	189	318	110	298	248	120	160	226	130	250
EM-20 LO F	179	189	318	124	298	248	140	160	226	130	250

МОДЕЛЬ MODEL	A	B	C	ØD	E	F	ØG	H	I	L	TC	TL
EM-30 LO F	410	240	157	130	251	102	140	180	226	10	130	250



ОДНУСТУПЕНЧАТЫЕ 1 STAGE	С ПЕРЕПАДОМ ДАВЛЕНИЯ WITH JUMP OF PRESSURE	ДВУХСТУПЕНЧАТЫЕ 2 STAGES	kg/h		kW		1F
			min	max	min	max	
EM-30 LO G	EM-30 LO G 1	EM-20 LO G 2 EM-30 LO G 2	10	20	118	237	
			13	30	153	355	

ТЕПЛОВЫЙ РАСХОД / РАЗМЕРЫ (мм) - FIRING RATES / OVERALL DIMENSIONS (mm)

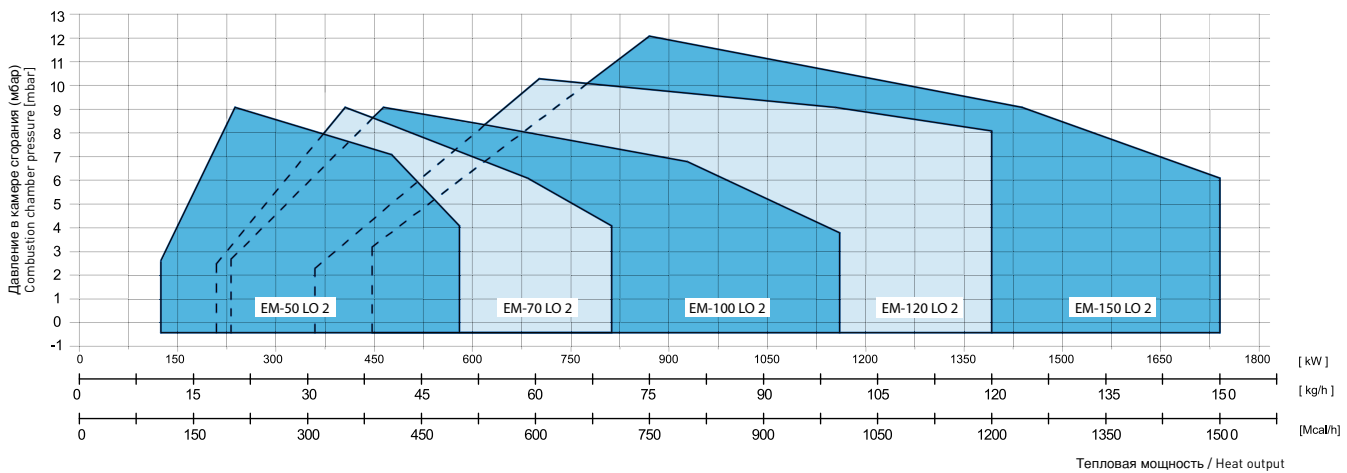
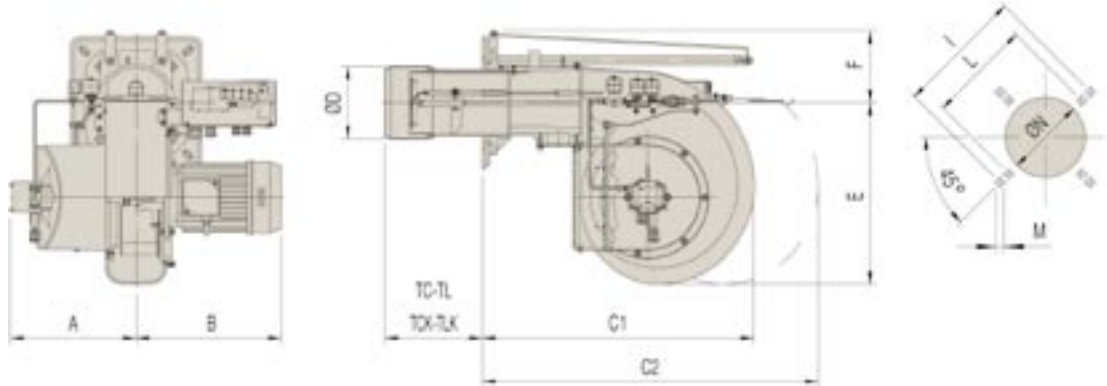


МОДЕЛЬ MODEL	A	B	C	ØD	E	F	ØG	H	I	M	TC	TL	TXL
EM-30 LO G	410	240	157	130	251	102	140	180	226	10	130	250	-
EM-30 LO G 1	410	257	157	130	251	102	140	180	226	10	130	250	-
EM-20 LO G 2	410	240	200	125	251	102	140	180	226	10	130	250	-
EM-30 LO G 2	410	240	200	130	251	102	140	180	226	10	130	250	335



ДВУХСТУПЕНЧАТЫЕ 2 STAGES	kg/h		kW		⚡
	min	max	min	max	
EM-50 LO 2	20	50	237	592	3F
EM-70 LO 2	35	70	406	812	
EM-100 LO 2	40	100	464	1160	
EM-120 LO 2	60	120	696	1392	
EM-150 LO 2	75	150	870	1740	

ТЕПЛОВЫЙ РАСХОД / РАЗМЕРЫ (мм) - FIRING RATES / OVERALL DIMENSIONS (mm)



МОДЕЛЬ MODEL	A	B	C1	C2	ØD	E	F	I	L	M	ØN	TC	TCK	TL	TLK
EM-50 LO 2	188	324	493	-	150	327	100	226	205	10	160	250	-	335	-
EM-70 LO 2	250	310	660	1060	165	327	171	368	340	M12	180	170	250	335	-
EM-100 LO 2	300	350	670	1170	175	438	173	368	340	M12	190	200	235	435	370
EM-120 LO 2	350	380	820	1400	212	438	213	368	340	M14	230	200	-	400	-
EM-150 LO 2	350	380	820	1400	212	438	213	368	340	M14	230	200	-	400	-

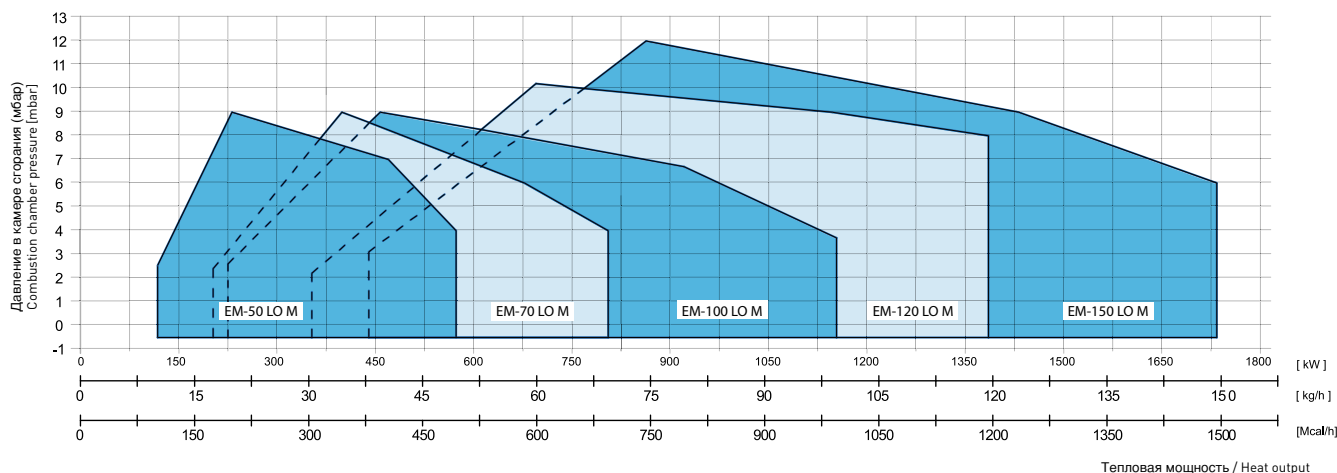
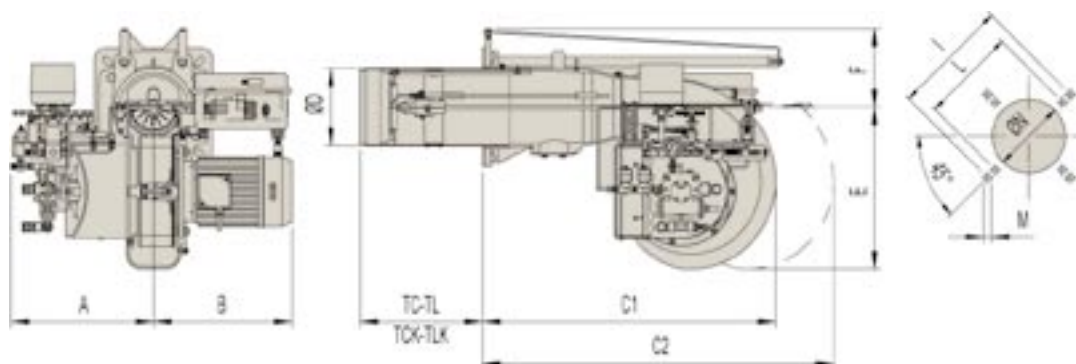
ООО «ТИ-СИСТЕМС» ИНЖИНИРИНГ И ПОСТАВКА ТЕХНОЛОГИЧЕСКОГО ОБОРУДОВАНИЯ



ПРОГРЕССИВНЫЕ И МОДУЛИРУЮЩИЕ
PROGRESSIVE & MODULATING

	kg/h		kW		3F
	min	max	min	max	
EM-50 LO M	20	50	237	592	
EM-70 LO M	35	70	406	812	
EM-100 LO M	40	100	464	1160	
EM-120 LO M	60	120	696	1392	
EM-150 LO M	75	150	870	1740	

ТЕПЛОЙ РАСХОД / РАЗМЕРЫ (мм) - FIRING RATES / OVERALL DIMENSIONS (mm)

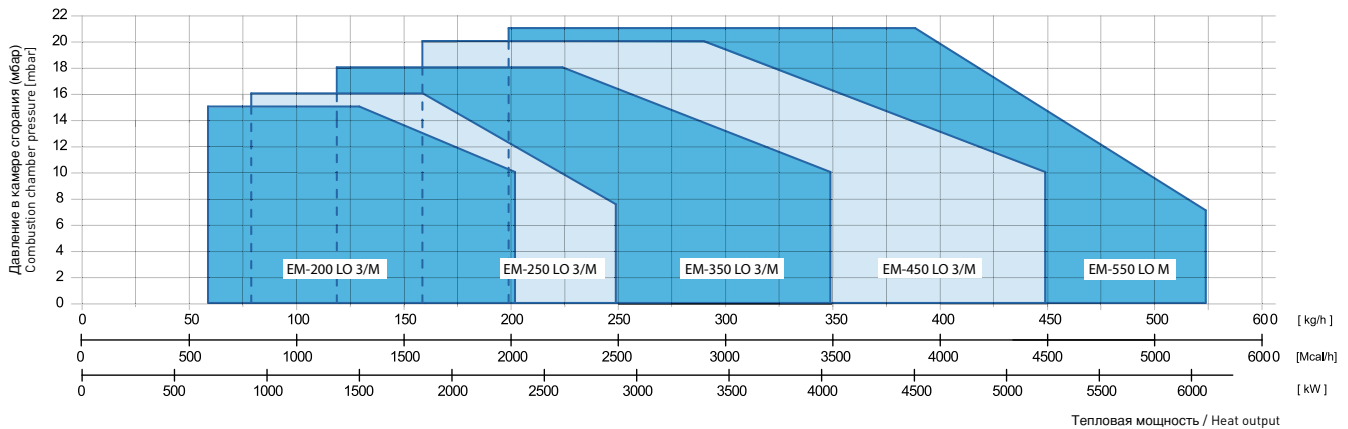
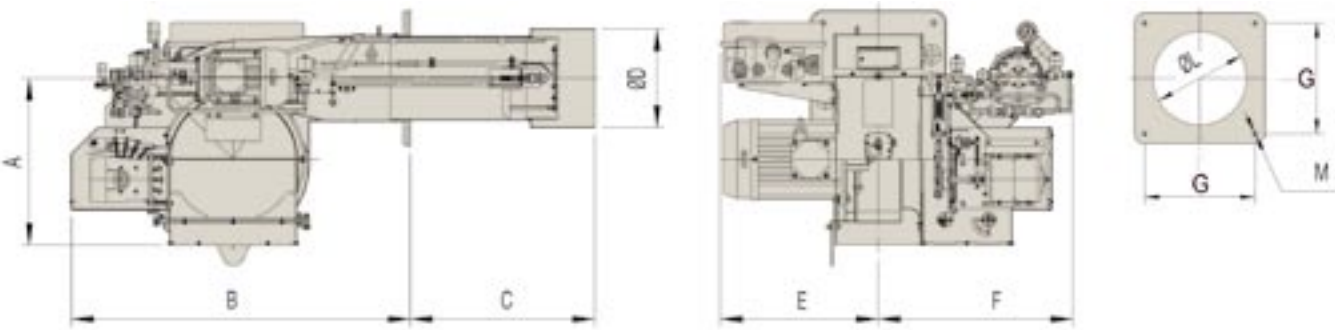


МОДЕЛЬ MODEL	A	B	C1	C2	ØD	E	F	I	L	M	ØN	TC	TCK	TL	TLK
EM-50 LO M	350	305	535	-	150	327	145	226	205	M10	160	250	-	335	-
EM-70 LO M	350	310	700	1140	165	327	171	368	340	M12	180	-	250	335	-
EM-100 LO M	386	375	651	1150	175	438	173	368	340	M12	190	-	235	-	370
EM-120 LO M	386	376	815	1395	209	438	213	368	340	M14	230	200	-	400	-
EM-150 LO M	386	397	815	1395	209	438	213	368	340	M14	230	200	-	400	-



ТРЕХСТУПЕНЧАТЫЕ 3 STAGES	ПРОГРЕССИВНЫЕ И МОДУЛИРУЮЩИЕ PROGRESSIVE & MODULATING	kg/h		kW		3F
		min	max	min	max	
EM-200 LO 3	EM-200 LO M	60	206	700	2390	
EM-250 LO 3	EM-250 LO M	80	250	930	2900	
EM-350 LO 3	EM-350 LO M	140	350	1620	4060	
EM-450 LO 3	EM-450 LO M	160	450	1850	5220	
	EM-550 LO M	200	550	2320	6380	

ТЕПЛОВЫЙ РАСХОД / РАЗМЕРЫ (мм) - FIRING RATES / OVERALL DIMENSIONS (mm)



МОДЕЛЬ MODEL	A	B	C	ØD	E	F	G	ØL	M
EM-200 LO 3	453	835	495	232	429	429	300	245	M14
EM-250 LO 3	453	835	500	269	429	460	300	280	M14
EM-350 LO 3	481	942	535	334	537	517	390	355	M14
EM-450 LO 3	481	942	560	380	507	517	390	390	M14
EM-200 LO M	453	920	495	232	430	530	300	245	M14
EM-250 LO M	453	920	500	269	430	530	300	280	M14
EM-350 LO M	481	1025	535	334	571	540	390	355	M14
EM-450 LO M	481	1025	560	380	571	540	390	400	M14
EM-550 LO M	481	1025	560	380	661	540	390	400	M14

ООО «ТИ-СИСТЕМС» ИНЖИНИРИНГ И ПОСТАВКА ТЕХНОЛОГИЧЕСКОГО ОБОРУДОВАНИЯ



ГОРЕЛКИ ДЛЯ ТЯЖЕЛОГО ТОПЛИВА HEAVY OIL BURNERS



2



ООО «ТИ-СИСТЕМС» — ИНЖИНИРИНГ И ПОСТАВКА ТЕХНОЛОГИЧЕСКОГО ОБОРУДОВАНИЯ

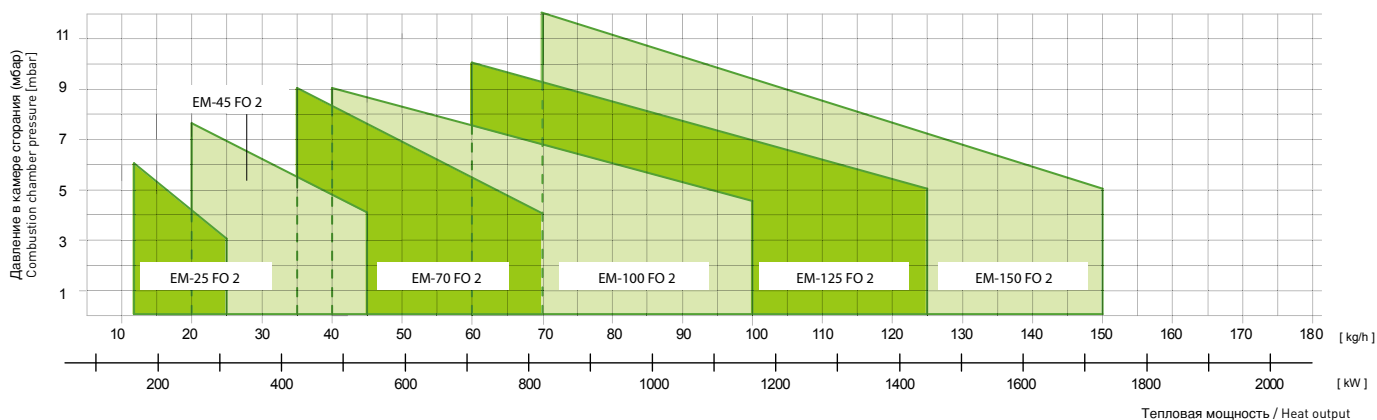
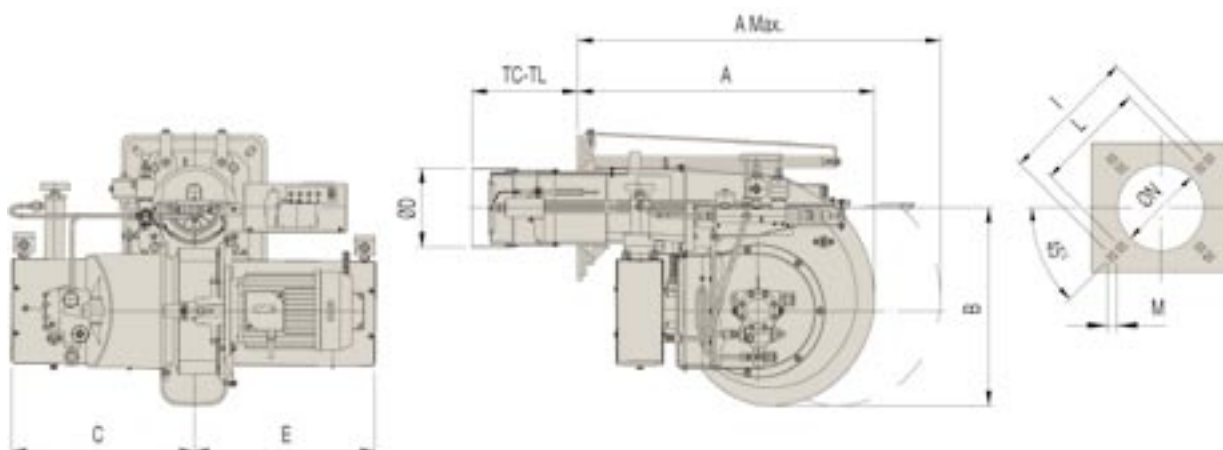
Интернет: www.tisys.ru www.tisys.kz www.tisys.by www.tesec.ru www.ти-системс.рф

Телефоны: +7 (495) 7774788, 7489626, (925) 5007155, 54, 65 Эл. почта: info@tisys.ru info@tisys.kz info@tisys.by



ДВУХСТУПЕНЧАТЫЕ для жидкого тяжелого топлива 2 STAGES for fluid heavy oil	ДВУХСТУПЕНЧАТЫЕ для вязкого тяжелого топлива 2 STAGES for dense heavy oil	kg/h		kW		⚡
		min	max	min	max	
EM-25 FO 2 L	EM-25 FO 2	12,5	25	142	284	3F
EM-45 FO 2 L	EM-45 FO 2	20	45	227	512	
EM-70 FO 2 L	EM-70 FO 2	35	70	398	796	
EM-100 FO 2 L	EM-100 FO 2	40	100	455	1137	
EM-125 FO 2 L	EM-125 FO 2	60	125	682	1421	
EM-150 FO 2 L	EM-150 FO 2	70	150	796	1705	

ТЕПЛОВОЙ РАСХОД / РАЗМЕРЫ (мм) - FIRING RATES / OVERALL DIMENSIONS (mm)



МОДЕЛЬ MODEL		A	A Max.	B	C	ØD	E	TC	TL	I	L	M	ØN
EM-25 FO 2 L	EM-25 FO 2	540	950	325	295	135	319	170	350	340	283	M12	160
EM-45 FO 2 L	EM-45 FO 2	540	950	325	295	155	319	170	350	340	283	M12	160
EM-70 FO 2 L	EM-70 FO 2	660	1100	355	295	165	326	250	350	368	340	M12	180
EM-100 FO 2 L	EM-100 FO 2	656	1085	440	410	175	400	235	335	368	340	M12	190
EM-125 FO 2 L	EM-125 FO 2	820	1400	520	420	209	400	200	400	368	340	M14	230
EM-150 FO 2 L	EM-150 FO 2	820	1400	520	420	209	400	200	400	368	340	M14	230

ООО «ТИ-СИСТЕМС» ИНЖИНИРИНГ И ПОСТАВКА ТЕХНОЛОГИЧЕСКОГО ОБОРУДОВАНИЯ

Интернет: www.tisys.ru www.tisys.kz www.tisys.by www.tesec.ru www.tisys.com

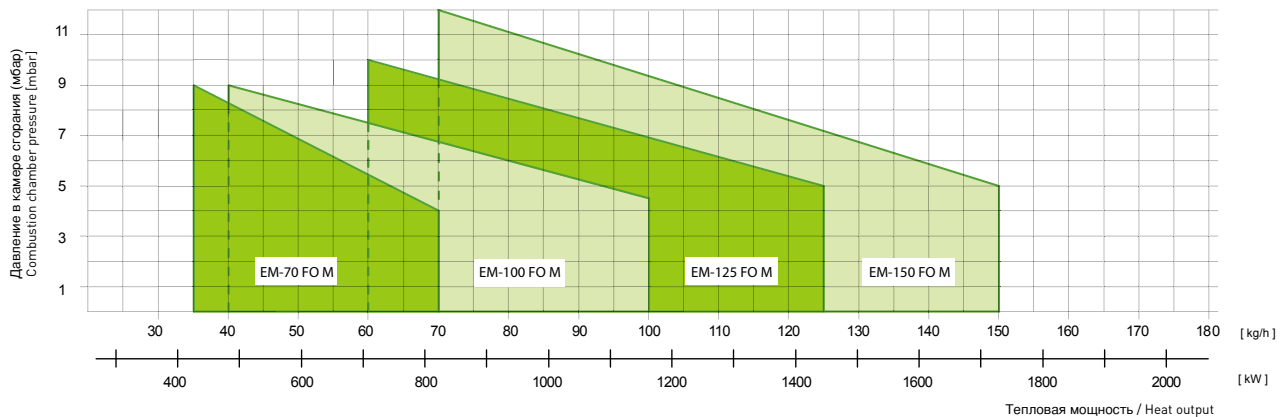
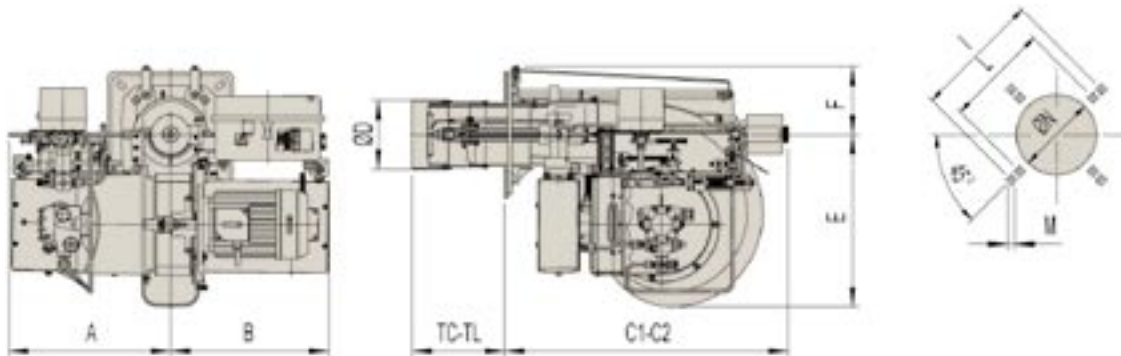
Телефоны: +7 (495) 7774788, 7489626, (925) 5007155, 54, 65 Эл. почта: info@tisys.ru info@tisys.kz info@tisys.by

Электрическое питание / Electrical supply



ПРОГРЕССИВНЫЕ И МОДУЛИРУЮЩИЕ PROGRESSIVE & MODULATING	kg/h		kW		⚡
	min	max	min	max	
EM-70 FO M	35	70	398	796	3F
EM-100 FO M	40	100	455	1137	
EM-125 FO M	60	125	682	1421	
EM-150 FO M	75	150	853	1705	

ТЕПЛОВЫЙ РАСХОД / РАЗМЕРЫ (мм) - FIRING RATES / OVERALL DIMENSIONS (mm)



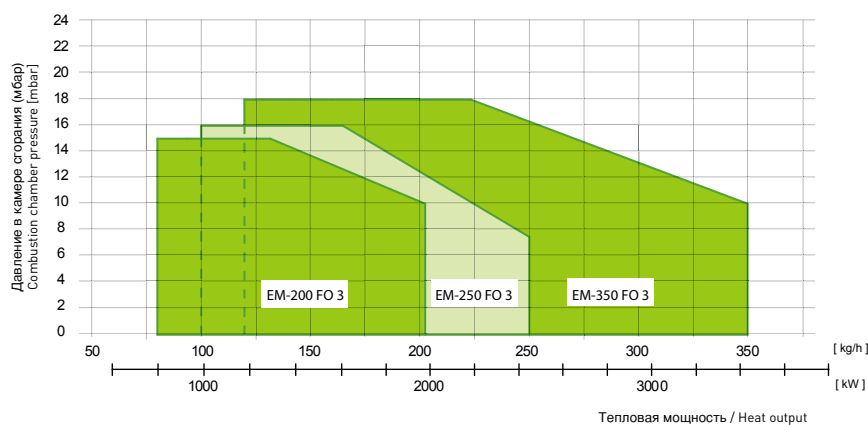
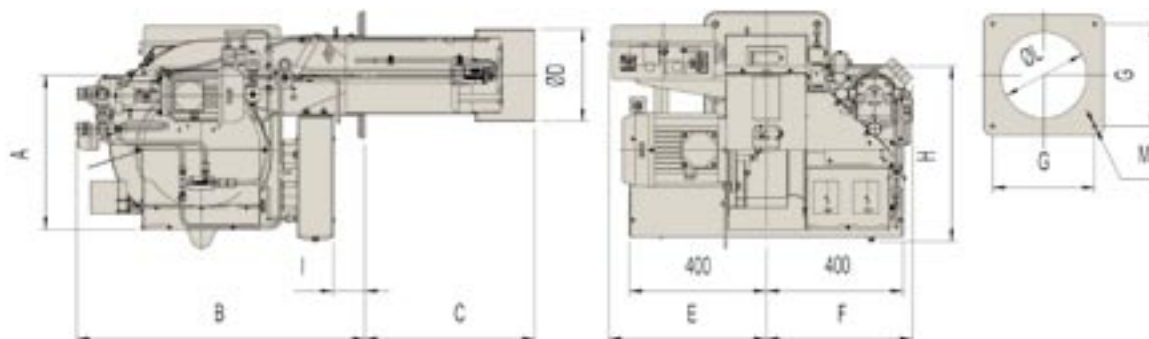
МОДЕЛЬ MODEL	A	B	C1	C2	ØD	E	F	TC	TL	I	L	M	ØN
EM-70 FO M	360	385	735	1175	165	355	171	250	350	368	340	M12	180
EM-100 FO M	410	400	720	1150	175	440	173	235	335	368	340	M12	190
EM-125 FO M	420	400	860	1440	209	520	213	200	400	368	340	M14	230
EM-150 FO M	420	400	860	1440	209	520	213	200	400	368	340	M14	230

ООО «ТИ-СИСТЕМС» ИНЖИНИРИНГ И ПОСТАВКА ТЕХНОЛОГИЧЕСКОГО ОБОРУДОВАНИЯ



ТРЕХСТУПЕНЧАТЫЕ 3 STAGES	kg/h		kW		3F
	min	max	min	max	
EM-200 FO 3	80	206	909	2341	
EM-250 FO 3	100	250	1137	2842	
EM-350 FO 3	120	350	1364	3979	

ТЕПЛОВОЙ РАСХОД / РАЗМЕРЫ (мм) - FIRING RATES / OVERALL DIMENSIONS (mm)

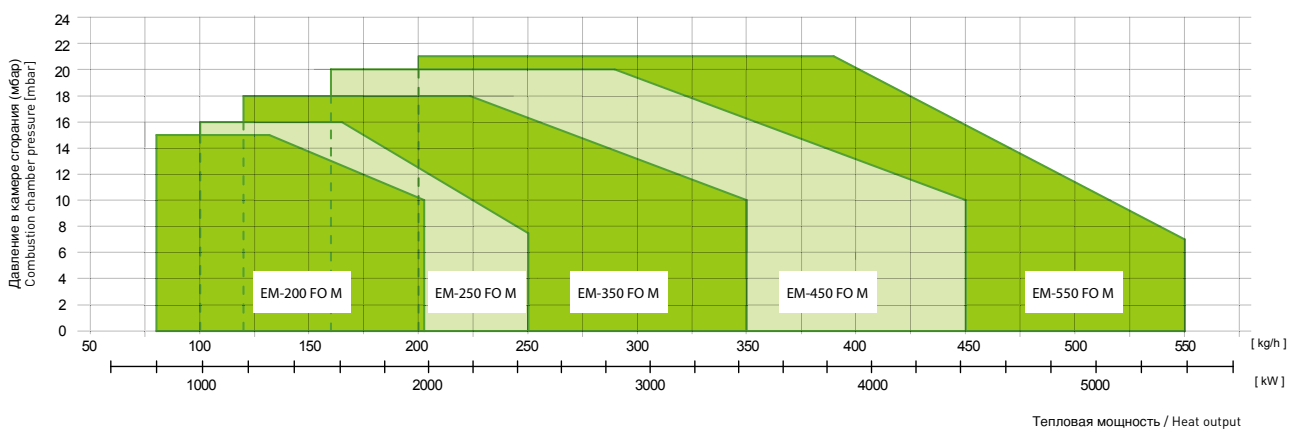
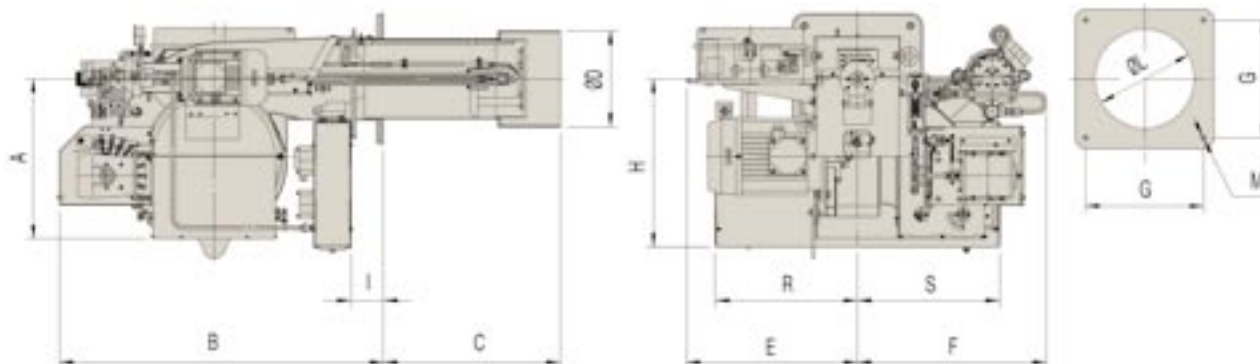


МОДЕЛЬ MODEL	A	B	C	ØD	E	F	G	H	I	ØL	M
EM-200 FO 3	453	850	495	234	464	430	300	490	93	245	M14
EM-250 FO 3	453	850	500	271	464	430	300	490	93	280	M14
EM-350 FO 3	453	942	520	292	575	488	390	494	75	300	M14



ПРОГРЕССИВНЫЕ И МОДУЛИРУЮЩИЕ PROGRESSIVE & MODULATING	kg/h		kW		⚡
	min	max	min	max	
EM-200 FO M	80	206	909	2341	3F
EM-250 FO M	100	250	1137	2842	
EM-350 FO M	120	350	1364	3979	
EM-450 FO M	160	450	1819	5116	
EM-550 FO M	200	550	2274	6252	

ТЕПЛОВЫЙ РАСХОД / РАЗМЕРЫ (мм) - FIRING RATES / OVERALL DIMENSIONS (mm)



МОДЕЛЬ MODEL	A	B	C	ØD	E	F	G	H	I	ØL	M	R	S
EM-200 FO M	453	920	495	234	484	536	300	490	93	245	M14	400	400
EM-250 FO M	453	920	500	271	484	536	300	490	93	280	M14	400	400
EM-350 FO M	481	1025	520	292	537	565	390	495	75	310	M14	400	400
EM-450 FO M	481	1025	560	380	571	571	390	635	57	400	M14	520	400
EM-550 FO M	481	1025	560	380	661	571	390	635	57	400	M14	520	400

ООО «ТИ-СИСТЕМС» ИНЖИНИРИНГ И ПОСТАВКА ТЕХНОЛОГИЧЕСКОГО ОБОРУДОВАНИЯ

ГОРЕЛКИ ДЛЯ ГАЗА GAS BURNERS



3

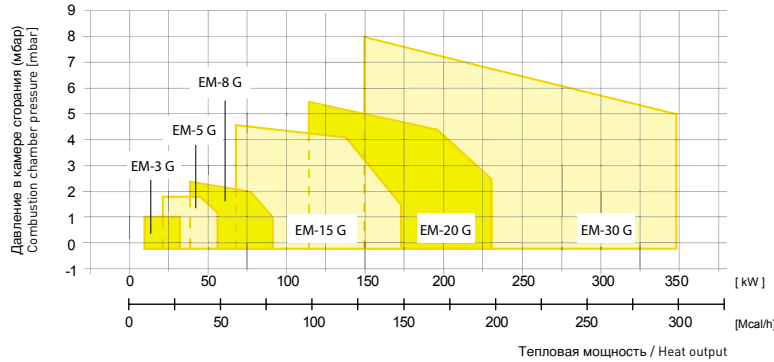
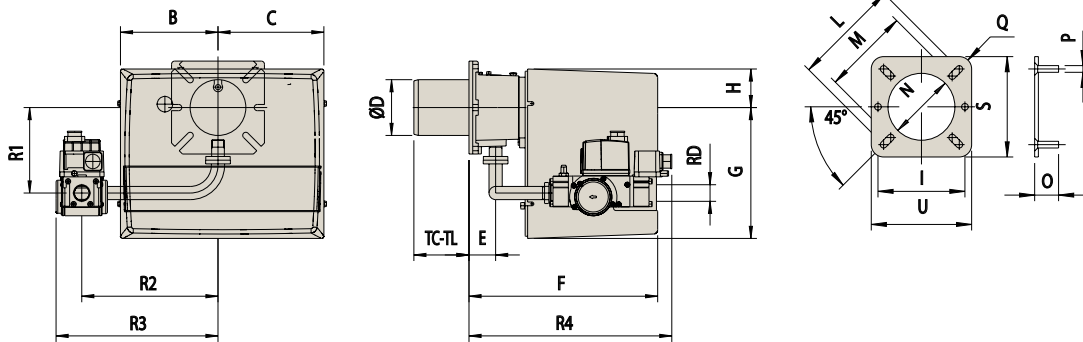




ОДНОСТУПЕНЧАТЫЕ 1 STAGE	kcal/h		kW		
	min	max	min	max	
EM-3 G	10.000	29.500	11,6	34,2	1F
EM-5 G	20.000	50.000	23,2	58	
EM-8 G	35.000	80.000	40,6	93	
EM-15 G	60.000	150.000	70	174	
EM-20 G	100.000	200.000	116	232	
EM-30 G	130.000	300.000	151	349	

* Имеются также в версии Low Nox
* Available also in Low NOx version

ТЕПЛОВОЙ РАСХОД / РАЗМЕРЫ (мм) - FIRING RATES / OVERALL DIMENSIONS (mm)



МОДЕЛЬ MODEL	B	C	ØD	E	F	G	H	I	L	M	N	O	P	Q	S	U	TC	TL	R1	R2	R3	R4	RD
EM-3 G - D1/2"-S	137	137	90	45	265	169	72	130	160	130	100	30	M8	R15	150	150	85	145	128	200	254	244	1/2
EM-5 G - D1/2"-S	157	170	90	45	305	210	65	130	160	130	100	30	M8	R15	150	150	85	145	128	200	254	244	1/2
EM-8 G - D3/4"-S	157	170	90	45	305	210	65	130	160	130	100	30	M8	R15	150	150	85	145	138	220	262	328	3/4
EM-15 G - D1"-S	185	195	108	52	340	248	70	160	170	150	120	30	M8	R15	190	190	130	250	168	280	337	361	1
EM-20 G - D1"-S	185	195	125	78	368	248	70	-	226	170	135	40	M10	R30	220	220	160	280	173	280	337	385	1
EM-30 G - D1"-S	207	213	138	98	462	310	90	-	226	205	148	-	M10	R30	220	220	250	335	160	305	362	403	1"
EM-30 G - CT - D1"-S	207	213	138	98	462	310	90	-	226	205	148	-	M10	R30	220	220	250	335	160	305	480	403	1"
EM-30 G - D1"1/4-S	207	213	138	98	462	310	90	-	226	205	148	-	M10	R30	220	220	250	335	160	305	362	450	1"1/4
EM-30 G - CT - D1"1/4-S	207	213	138	98	462	310	90	-	226	205	148	-	M10	R30	220	220	250	335	160	305	480	450	1"1/4

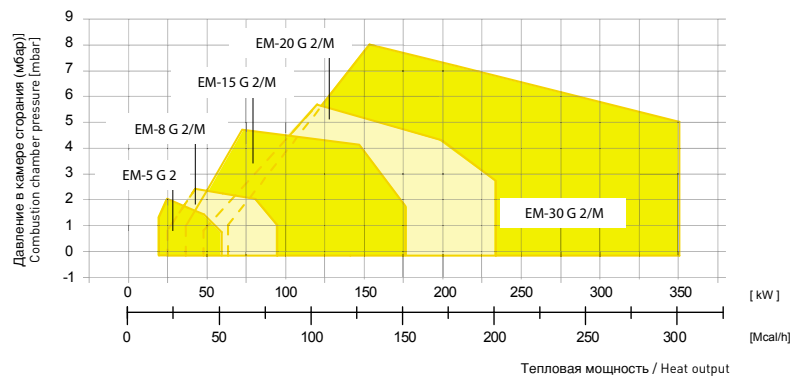
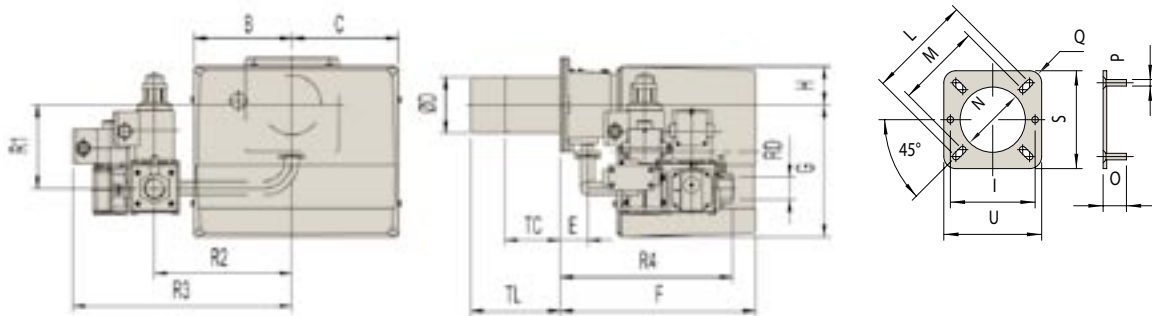
ООО «ТИ-СИСТЕМС» ИНЖИНИРИНГ И ПОСТАВКА ТЕХНОЛОГИЧЕСКОГО ОБОРУДОВАНИЯ



ДВУХСТУПЕНЧАТЫЕ 2 STAGES	ПРОГРЕССИВНЫЕ И МОДУЛИРУЮЩИЕ PROGRESSIVE & MODULATING	kcal/h		kW		1F
		min	max	min	max	
EM-5 G 2		20.000	50.000	23,2	58	
EM-8 G 2	EM-8 G M	35.000	80.000	40,6	93	
EM-15 G 2	EM-15 G M	60.000	150.000	70	174	
EM-20 G 2	EM-20 G M	100.000	200.000	116	232	
EM-30 G 2	EM-30 G M	130.000	300.000	151	349	

* Имеются также в версии Low Nox
* Available also in Low NOx version

ТЕПЛОВЫЙ РАСХОД / РАЗМЕРЫ (мм) - FIRING RATES / OVERALL DIMENSIONS (mm)

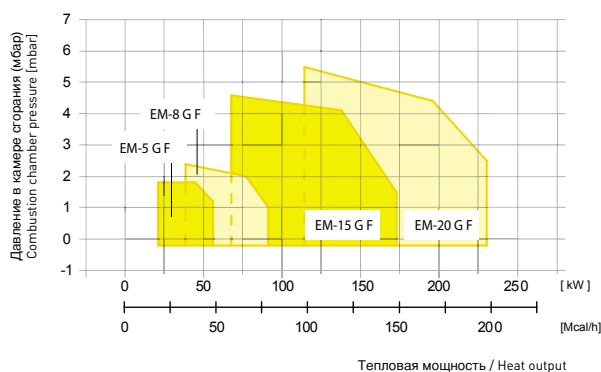
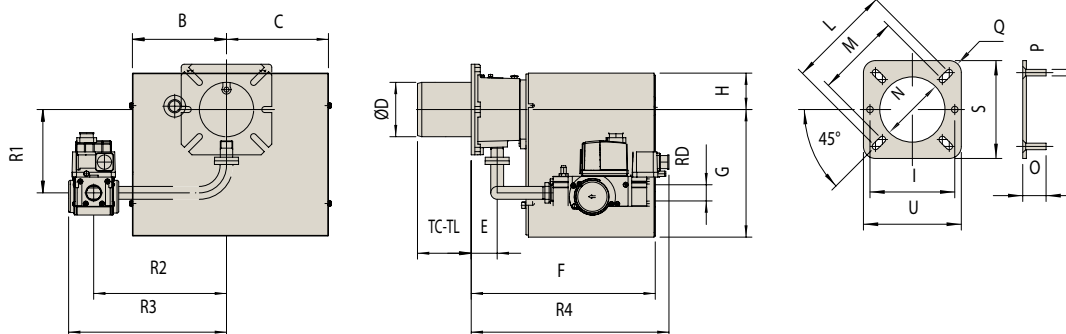


МОДЕЛЬ MODEL	B	C	ØD	E	F	G	H	I	L	M	ØN	O	P	Q	S	U	TC	TL	R1	R2	R3	R4	RD
EM-5 G 2 - D1/2" S	157	170	90	45	313	210	65	130	160	130	100	30	M8	R15	150	150	85	145	133	200	275	258	1/2
EM-8 G 2 - D3/4" FS25	157	170	90	45	313	210	65	130	160	130	100	30	M8	R15	150	150	85	145	138	220	351	275	1
EM-15 G 2 - D1" S	185	195	108	52	340	248	70	160	170	150	120	30	M8	R15	190	190	130	250	168	280	337	361	1
EM-20 G 2 - D1" S	185	195	125	78	368	248	70	-	226	170	135	40	M10	R30	220	220	160	280	173	280	337	385	1
EM-30 G 2 - D1" S	207	213	138	98	462	310	90	-	226	205	148	-	M10	R30	220	220	250	335	255	305	362	403	1"
EM-30 G 2 - CT D1" S	207	213	138	98	462	310	90	-	226	205	148	-	M10	R30	220	220	250	335	255	305	480	403	1"
EM-30 G 2 - D1" 1/4 S	207	213	138	98	462	310	90	-	226	205	148	-	M10	R30	220	220	250	335	255	305	362	450	1"1/4
EM-30 G 2 - CT D1" 1/4 S	207	213	138	98	462	310	90	-	226	205	148	-	M10	R30	220	220	250	335	255	305	480	450	1"1/4
EM-8 G M - D3/4" FS25	157	200	90	45	305	211	65	130	160	130	100	30	M8	R15	150	150	85	145	178	220	318	275	1"
EM-8 G M - D1" FS25	157	200	90	45	305	211	65	130	160	130	100	30	M8	R15	150	150	85	145	178	220	318	275	1"
EM-15 G M - D1" FS25	185	224	108	54	340	248	70	160	170	150	120	30	M8	R15	190	190	130	250	228	280	378	310	1"
EM-20 G M - D1" FS25	185	224	125	78	368	248	70	-	226	170	135	40	M10	R30	220	220	160	280	233	280	378	334	1"
EM-20 G M - D1" FS32	185	224	125	78	368	248	70	-	226	170	135	40	M10	R30	220	220	160	280	233	280	378	334	1"
EM-30 G M - D1" S	207	213	138	98	462	310	165	-	226	205	148	-	M10	R30	220	220	250	335	160	305	395	508	1"
EM-30 G M - D1" 1/4 S	207	213	138	98	462	310	165	-	226	205	148	-	M10	R30	220	220	250	335	160	305	395	508	1"1/4



ОДНОСТУПЕНЧАТЫЕ для хлебопекарных печей 1 STAGE for bakery ovens	kcal/h		kW		1F
	min	max	min	max	
EM-5 G F	20.000	50.000	23,2	58	1F
EM-8 G F	35.000	80.000	40,6	93	
EM-15 G F	60.000	150.000	70	174	
EM-20 G F	100.000	200.000	116	232	

ТЕПЛОВОЙ РАСХОД / РАЗМЕРЫ (мм) - FIRING RATES / OVERALL DIMENSIONS (mm)



МОДЕЛЬ MODEL	B	C	ØD	E	F	G	H	I	L	M	N	O	P	Q	S	U	TC	TL	R1	R2	R3	R4	RD
EM-5 G F - D1/2" S	157	170	90	45	305	210	65	130	160	130	100	30	M8	R15	150	150	85	145	128	200	254	244	1/2
EM-8 G F - D3/4" S	157	170	90	45	305	210	65	130	160	130	100	30	M8	R15	150	150	85	145	138	220	262	328	3/4
EM-15 G F - D1" S	185	195	108	52	340	248	70	160	170	150	120	30	M8	R15	190	190	130	250	168	280	337	361	1
EM-20 G F - D1" S	185	195	125	78	368	248	70	-	226	170	135	40	M10	R30	220	220	160	280	173	280	337	385	1

ООО «ТИ-СИСТЕМС» ИНЖИНИРИНГ И ПОСТАВКА ТЕХНОЛОГИЧЕСКОГО ОБОРУДОВАНИЯ

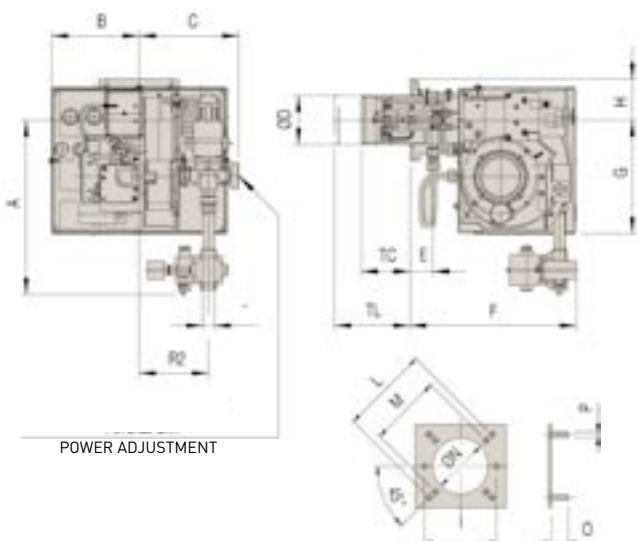


ОДНОСТУПЕНЧАТЫЕ для кухонь 1 STAGE for kitchens	kcal/h		kW		⚡
	min	max	min	max	
EM-4 G C	10.000	40.000	11,6	47	1F
EM-6 G C	15.000	60.000	17,5	70	

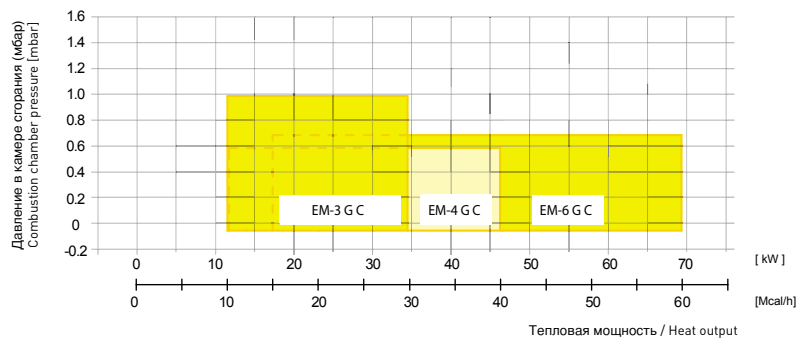
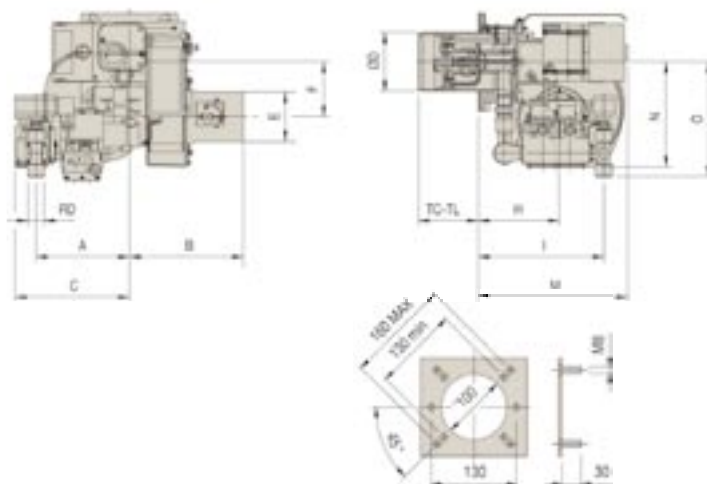
СЕРИЯ "X0 THLS" для кухонь "X0 THLS" SERIE for units	kcal/h		kW		⚡
	min	max	min	max	
EM-3 G C	10.000	29.500	11,6	34,2	1F

ТЕПЛОВЫЙ РАСХОД / РАЗМЕРЫ (мм) - FIRING RATES / OVERALL DIMENSIONS (mm)

GAS 1/C - GAS 2/C



GAS X0 THLS



МОДЕЛЬ MODEL	A	B	C	ØD	E	F	G	H	I	L	M	ØN	O	P	TC	TL	R2	Ø
EM-4 G C	321	166	184	90	43	310	210	75	130	160	130	100	30	M8	85	145	128	1/2"
EM-6 G C	321	166	184	90	43	310	210	75	130	160	130	100	30	M8	85	145	128	1/2"

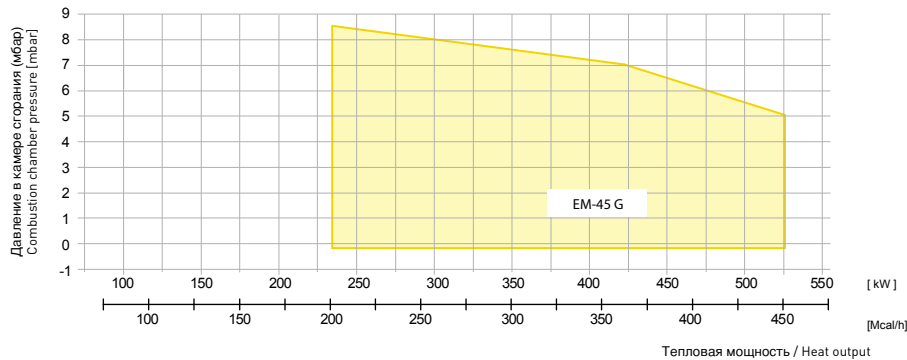
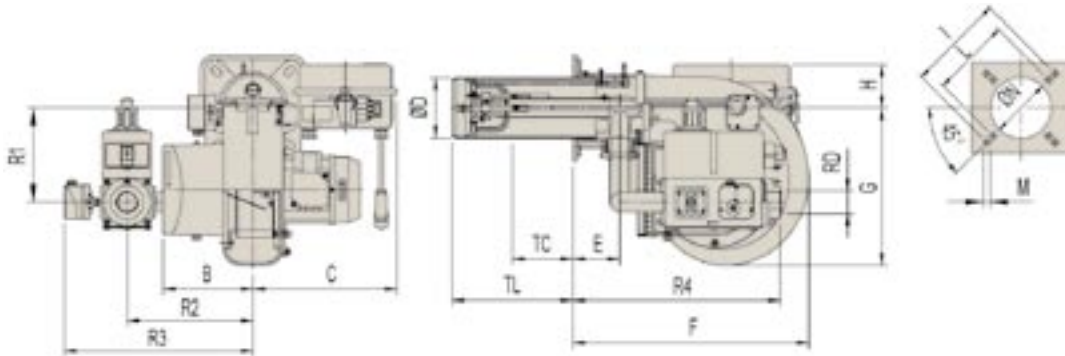
МОДЕЛЬ MODEL	A	B	C	ØD	E	F	H	I	TC	TL	M	N	O	RD
EM-3 G C - D1/2"	144	169	176	90	80	84	125	193	92	152	230	161	176	1/2"



ОДНОСТУПЕНЧАТЫЕ 1 STAGE	kcal/h		kW		3F
	min	max	min	max	
EM-45 G	200.000	450.000	232	522	

* Имеются также в версии Low Nox
* Available also in Low NOx version

ТЕПЛОВЫЙ РАСХОД / РАЗМЕРЫ (мм) - FIRING RATES / OVERALL DIMENSIONS (mm)



МОДЕЛЬ MODEL	B	C	ØD	E	F	G	H	I	L	M	ØN	TC	TL	R1	R2	R3	R4	RD
EM-45 G - D1" - FS32	188	301	150	98	493	327	90	226	205	10	160	250	335	171	280	378	354	1"
EM-45 G - D1" 1/2 - FS40	188	301	150	98	493	327	90	226	205	10	160	250	335	203	280	420	456	1" 1/2
EM-45 G - D1" 1/2 - FS50	188	301	150	98	493	327	90	226	205	10	160	250	335	203	280	420	456	1" 1/2

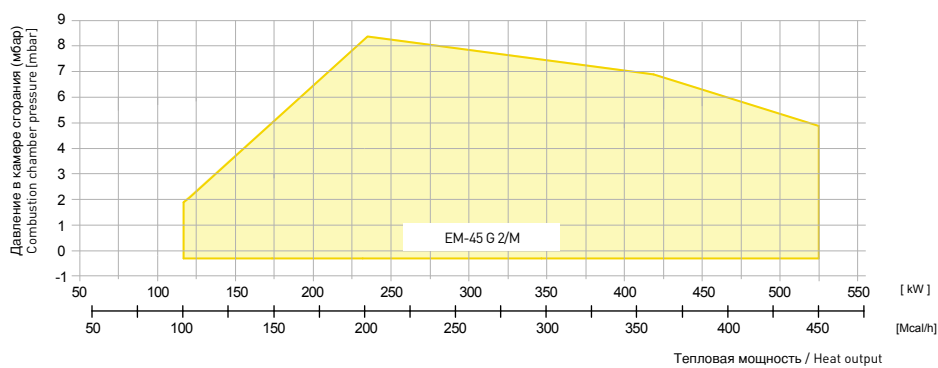
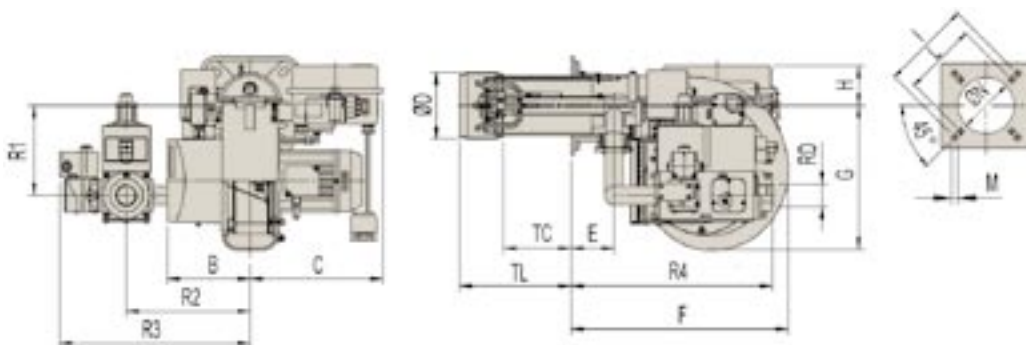
ООО «ТИ-СИСТЕМС» ИНЖИНИРИНГ И ПОСТАВКА ТЕХНОЛОГИЧЕСКОГО ОБОРУДОВАНИЯ



ДВУХСТУПЕНЧАТЫЕ 2 STAGES	ПРОГРЕССИВНЫЕ И МОДУЛИРУЮЩИЕ PROGRESSIVE & MODULATING	kcal/h		kW		⚡
		min	max	min	max	
EM-45 G 2	EM-45 G M	200.000	450.000	232	522	3F

* Имеются также в версии Low Nox
* Available also in Low NOx version

ТЕПЛОВЫЙ РАСХОД / РАЗМЕРЫ (мм) - FIRING RATES / OVERALL DIMENSIONS (mm)

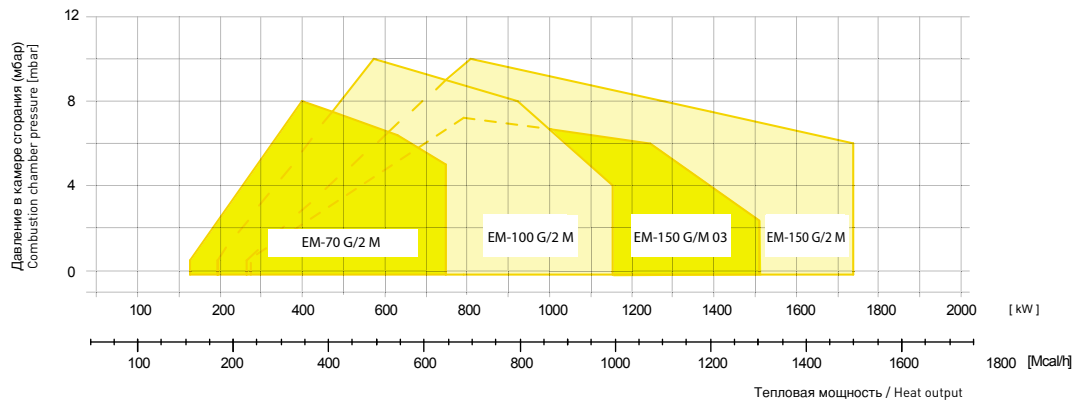
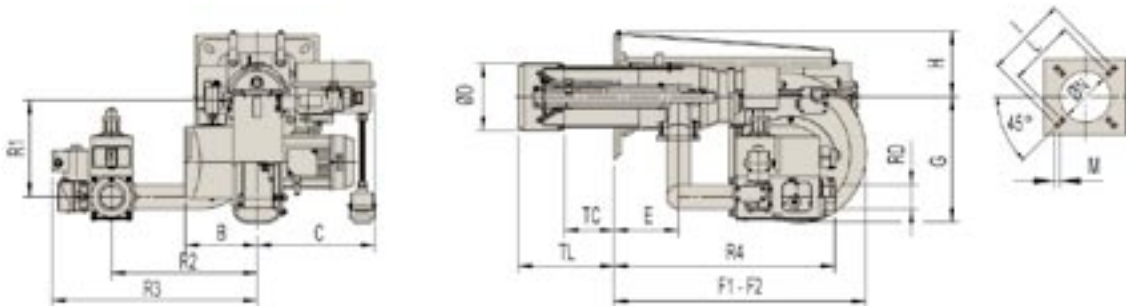


МОДЕЛЬ MODEL	B	C	ØD	E	F	G	H	I	L	M	ØN	TC	TL	R1	R2	R3	R4	RD
EM-45 G 2 - D1" - FS32	188	301	150	98	493	327	90	226	205	10	160	250	335	171	280	411	354	1"
EM-45 G 2 - D1" 1/2 - FS40	188	301	150	98	493	327	90	226	205	10	160	250	335	203	280	432	456	1" 1/2
EM-45 G 2 - D1" 1/2 - FS50	188	301	150	98	493	327	90	226	205	10	160	250	335	203	280	432	456	1" 1/2
EM-45 G M - D1" - FS32	331	301	150	98	493	327	90	226	205	10	160	250	335	203	411	508	390	1"
EM-45 G M - D1" 1/2 - FS40	331	301	150	98	493	327	90	226	205	10	160	250	335	203	411	550	468	1" 1/2
EM-45 G M - D1" 1/2 - FS50	331	301	150	98	493	327	90	226	205	10	160	250	335	203	411	550	468	1" 1/2

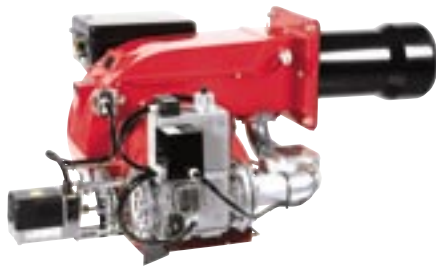


ДВУХСТУПЕНЧАТЫЕ 2 STAGES	ПРОГРЕССИВНЫЕ И МОДУЛИРУЮЩИЕ PROGRESSIVE & MODULATING	kcal/h		kW		3F
		min	max	min	max	
EM-70 G 2	EM-70 G M	350.000	650.000	406	754	3F
EM-100 G 2	EM-100 G M	500.000	1.000.000	580	1160	
EM-150 G 2	EM-150 G M	700.000	1.500.000	814	1744	

ТЕПЛОВЫЙ РАСХОД / РАЗМЕРЫ (мм) - FIRING RATES / OVERALL DIMENSIONS (mm)



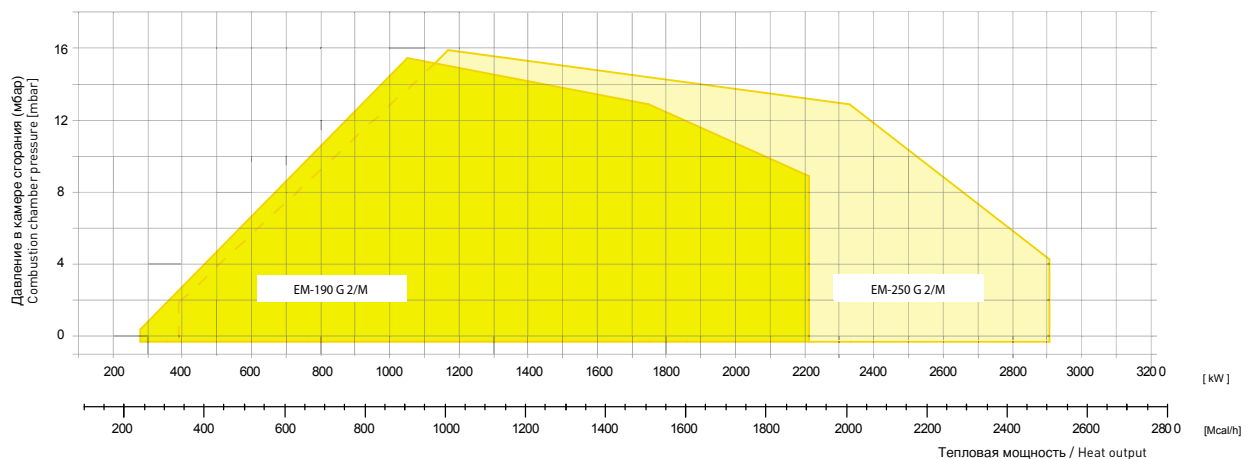
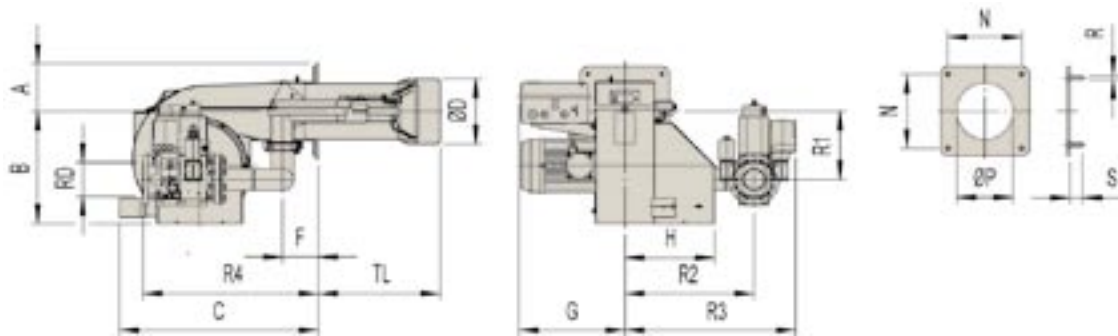
МОДЕЛЬ MODEL	B	C	ØD	E	F1	F2	G	H	I	L	M	ØN	TC	TL	R1	R2	R3	R4	RD
EM-70 G 2 - D1" 1/2 - FS50	188	308	175	168	660	1100	327	171	368	340	12	185	250	385	260	380	532	576	1" 1/2
EM-70 G 2 - D2" - FS50	188	308	175	168	660	1100	327	171	368	340	12	185	250	385	260	380	536	576	2"
EM-100 G 2 - D1" 1/2 - FS50	238	373	185	184	660	1160	438	173	368	340	12	195	250	385	260	380	532	591	1" 1/2
EM-100 G 2 - D2" - FS50	238	373	185	184	660	1160	438	173	368	340	12	195	250	385	260	380	536	591	2"
EM-100 G 2 - DN65 - FS65	238	373	185	184	660	1160	438	173	368	340	12	195	250	385	260	380	540	630	DN65
EM-150 G 2 - D2" - FS50	238	376	210	193	800	1380	438	213	368	340	14	220	280	400	284	380	552	600	2"
EM-150 G 2 - DN65 - FS65	238	376	210	193	800	1380	438	213	368	340	14	220	280	400	228	340	495	585	DN65
EM-150 G 2 - DN80-FS80	238	376	210	193	800	1380	438	213	368	340	14	220	280	400	228	420	590	605	DN80
EM-70 G M - D1" 1/2 - FS50	331	362	175	168	660	1100	327	171	368	340	12	185	250	385	260	415	553	538	1" 1/2
EM-70 G M - D2" - FS50	331	362	175	168	660	1100	327	171	368	340	12	185	250	385	260	415	553	538	2"
EM-100 G M - D1" 1/2 - FS50	376	373	185	184	660	1160	438	173	368	340	12	195	250	385	260	460	600	554	1" 1/2
EM-100 G M - D2" - FS50	376	373	185	184	660	1160	438	173	368	340	12	195	250	385	260	460	600	554	2"
EM-100 G M - DN65 - FS65	376	373	185	184	660	1160	438	173	368	340	12	195	250	385	260	500	592	580	DN65
EM-150 G M - D2" - FS50	376	376	210	193	800	1380	438	213	368	340	14	220	280	400	228	510	673	552	2"
EM-150 G M - DN65 - FS65	376	376	210	193	800	1380	438	213	368	340	14	220	280	400	228	510	665	590	DN65
EM-150 G M - DN80-FS80	376	376	210	193	800	1380	438	213	368	340	14	220	280	400	228	550	720	630	DN80



ДВУХСТУПЕНЧАТЫЕ 2 STAGES	ПРОГРЕССИВНЫЕ И МОДУЛИРУЮЩИЕ PROGRESSIVE & MODULATING	kcal/h		kW		3F
		min	max	min	max	
EM-190 G 2	EM-190 G M	900.000	1.900.000	1044	2209	
EM-250 G 2	EM-250 G M	1.000.000	2.500.000	1160	2900	

** Поставляются также специальные версии с ИНВЕРТОРОМ и ЭЛЕКТРОННЫМ КУЛАЧКОМ
** Available also special versions with INVERTER and ELECTRONIC BURNER CONTROL

ТЕПЛОВЫЙ РАСХОД / РАЗМЕРЫ (мм) - FIRING RATES / OVERALL DIMENSIONS (mm)



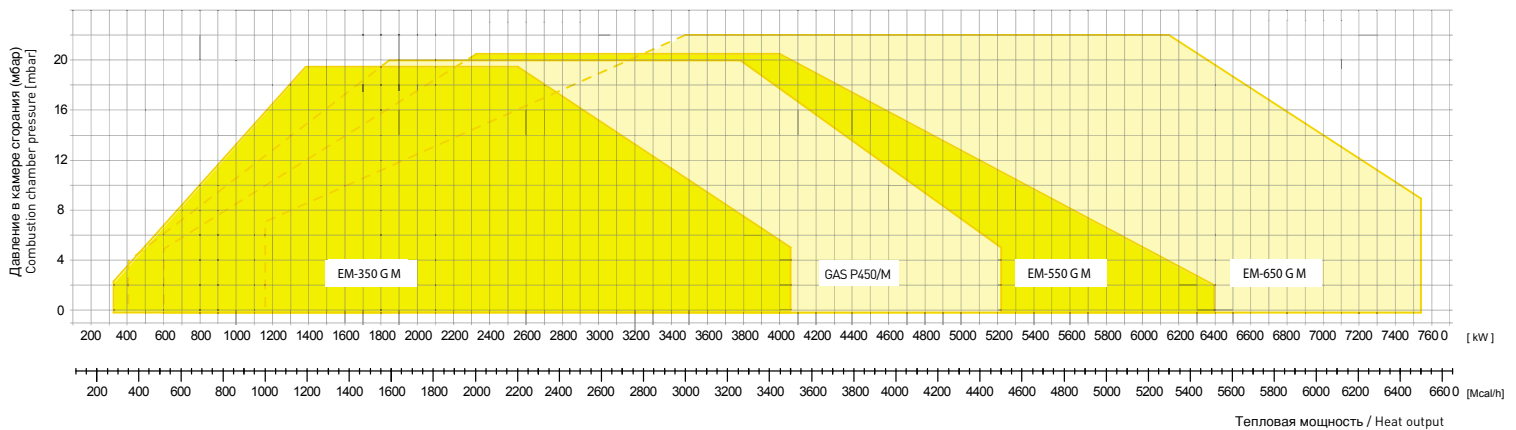
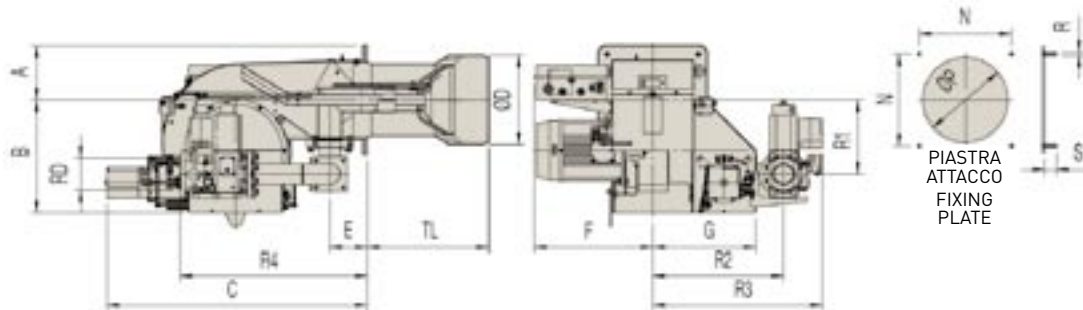
МОДЕЛЬ MODEL	A	B	C	ØD	F	G	H	N	ØP	R	S	TL	R1	R2	R3	R4	RD
EM-190 G 2 - D2" - FS50	180	453	806	265	145	430	363	300	280	M14	50	495	275	570	734	656	2"
EM-190 G 2 - DN65 - FS65	180	453	806	265	145	430	363	300	280	M14	50	495	275	570	724	688	DN65
EM-190 G 2 - DN80 - FS80	180	453	806	265	145	430	363	300	280	M14	50	495	275	570	736	708	DN 80
EM-190 G 2 - DN100 - FS100	180	453	806	265	145	430	363	300	280	M14	50	495	275	570	745	748	DN100
EM-250 G 2 - D2" - FS50	180	453	806	270	145	430	363	300	280	M14	50	495	275	570	734	656	2"
EM-250 G 2 - DN65 - FS65	180	453	806	270	145	430	363	300	280	M14	50	495	275	570	724	688	DN65
EM-250 G 2 - DN80 - FS80	180	453	806	270	145	430	363	300	280	M14	50	495	275	570	736	708	DN80
EM-250 G 2 - DN100 - FS100	180	453	806	270	145	430	363	300	280	M14	50	495	275	570	745	748	DN100
EM-190 G M - D2" - FS50	180	453	1010	265	145	430	363	300	280	M14	50	495	254	509	672	504	2"
EM-190 G M - DN65 - FS65	180	453	1010	265	145	430	363	300	280	M14	50	495	254	480	634	688	DN65
EM-190 G M - DN80 - FS80	180	453	1010	265	145	430	363	300	280	M14	50	495	254	480	647	708	DN80
EM-190 G M - DN100 - FS100	180	453	1010	265	145	430	363	300	280	M14	50	495	254	480	654	748	DN100
EM-250 G M - D2" - FS50	180	453	1010	270	145	430	363	300	280	M14	50	495	254	509	672	504	2"
EM-250 G M - DN65 - FS65	180	453	1010	270	145	430	363	300	280	M14	50	495	254	480	634	688	DN65
EM-250 G M - DN80 - FS80	180	453	1010	270	145	430	363	300	280	M14	50	495	254	480	647	708	DN80
EM-250 G M - DN100 - FS100	180	453	1010	270	145	430	363	300	280	M14	50	495	254	480	654	748	DN100



ПРОГРЕССИВНЫЕ И МОДУЛИРУЮЩИЕ PROGRESSIVE & MODULATING	kcal/h		kW		3F
	min	max	min	max	
EM-350 G M	1.200.000	3.500.000	1392	4060	
EM-450 G M	1.600.000	4.500.000	1856	5220	
EM-550 G M	2.000.000	5.500.000	2320	6380	
EM-650 G M	3.000.000	6.500.000	3488	7558	

** Поставляются также специальные версии с ИНВЕРТОРОМ и ЭЛЕКТРОННЫМ КУЛАЧКОМ
** Available also special versions with INVERTER and ELECTRONIC BURNER CONTROL

ТЕПЛОВЫЙ РАСХОД / РАЗМЕРЫ (мм) - FIRING RATES / OVERALL DIMENSIONS (mm)



МОДЕЛЬ MODEL	A	B	C	ØD	E	F	G	TL	N	ØP	R	S	R1	R2	R3	R4	RD
EM-350 G M - DN65 - FS65	231	481	1118	342	160	507	440	515	390	360	M14	50	317	560	714	780	DN65
EM-350 G M - DN80 - FS80	231	481	1118	342	160	507	440	515	390	360	M14	50	317	560	727	800	DN80
EM-350 G M - DN100 - FS100	231	481	1118	342	160	507	440	515	390	360	M14	50	317	590	765	840	DN100
EM-450 G M - DN65 - FS65	231	481	1118	382	160	507	440	520	390	400	M14	50	317	560	714	780	DN65
EM-450 G M - DN80 - FS80	231	481	1118	382	160	507	440	520	390	400	M14	50	317	560	727	800	DN80
EM-450 G M - DN100 - FS100	231	481	1118	382	160	507	440	520	390	400	M14	50	317	590	765	840	DN100
EM-550 G M - DN65 - FS65	231	481	1118	402	160	616	440	520	390	420	M14	50	317	560	714	780	DN65
EM-550 G M - DN80 - FS80	231	481	1118	402	160	616	440	520	390	420	M14	50	317	560	727	800	DN80
EM-550 G M - DN100 - FS100	231	481	1118	402	160	616	440	520	390	420	M14	50	317	590	765	840	DN100
EM-650 G M - DN65 - FS65	231	481	1118	420	160	641	440	490	390	440	M14	50	317	560	714	780	DN65
EM-650 G M - DN80 - FS80	231	481	1118	420	160	641	440	490	390	440	M14	50	317	560	727	800	DN80
EM-650 G M - DN100 - FS100	231	481	1118	420	160	641	440	490	390	440	M14	50	317	590	765	840	DN100

ООО «ТИ-СИСТЕМС» ИНЖИНИРИНГ И ПОСТАВКА ТЕХНОЛОГИЧЕСКОГО ОБОРУДОВАНИЯ





**ГОРЕЛКИ ДЛЯ ГАЗА/ДИЗЕЛЬНОГО
ТОПЛИВА ДЛЯ ГАЗА/ТЯЖЕЛОГО
ТОПЛИВА KN
DUAL FUEL BURNERS
GAS/LIGHT OIL
GAS/HEAVY OIL KN**



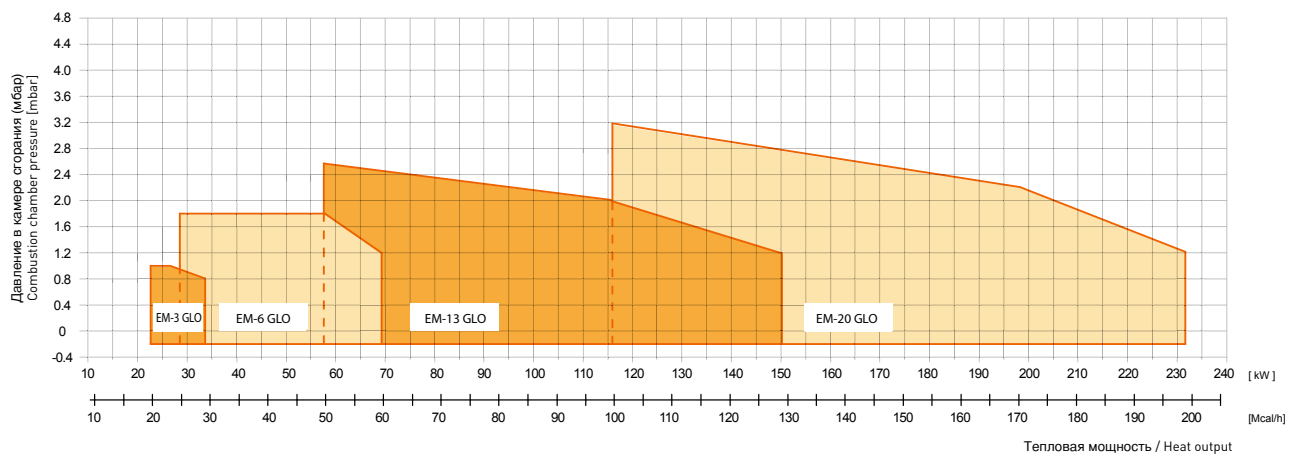
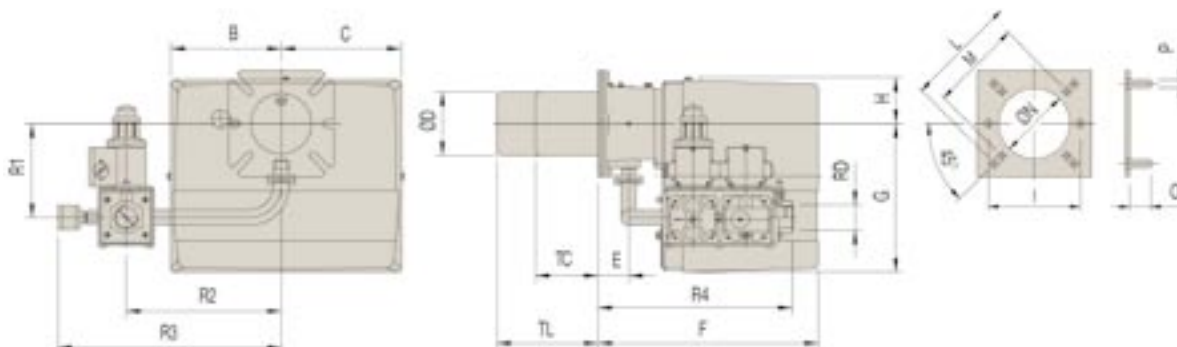
4

газ/дизельное топливо - Gas/Light Oil



ОДНОСТУПЕНЧАТЫЕ 1 STAGE	kcal/h 		kW		
	min	max	min	max	
EM-3 GLO	19.500	29.500	22,6	34,2	1F
EM-6 GLO	25.000	60.000	29	70	
EM-13 GLO	50.000	130.000	58	151	
EM-20 GLO	100.000	200.000	116	232	

ТЕПЛОВЫЙ РАСХОД / РАЗМЕРЫ (мм) - FIRING RATES / OVERALL DIMENSIONS (mm)



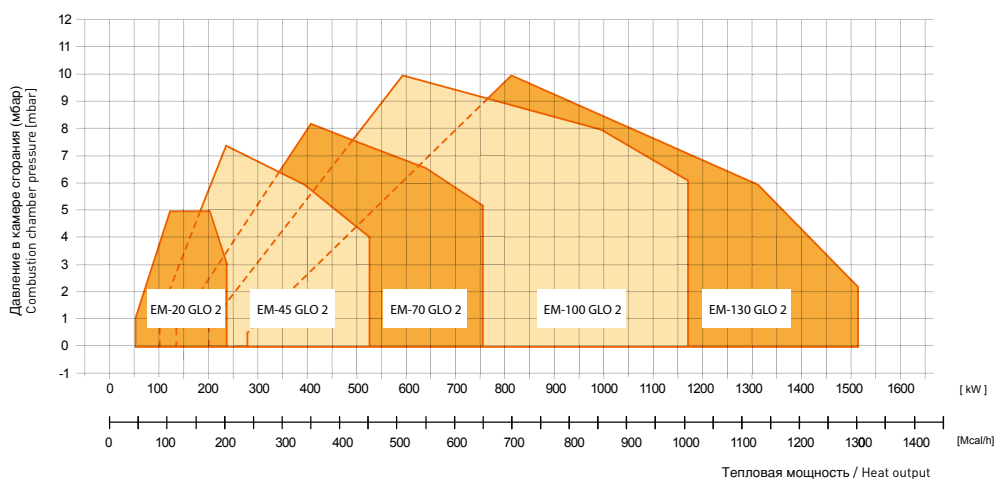
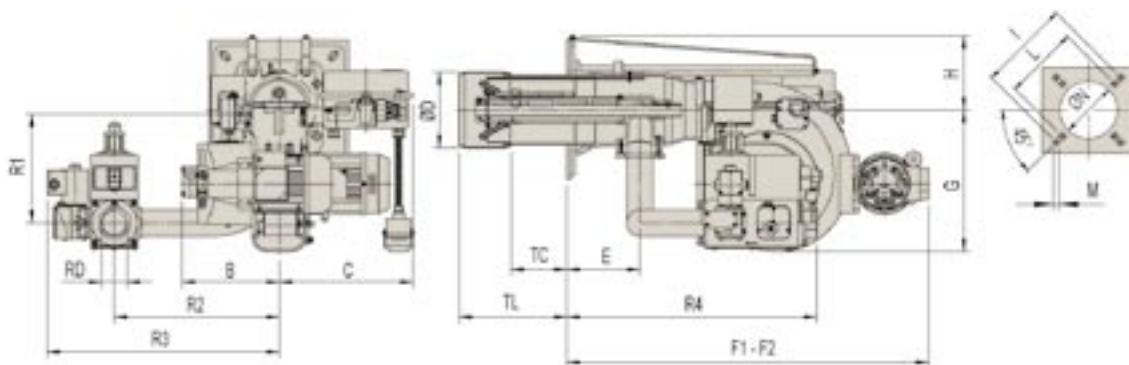
МОДЕЛЬ MODEL	B	C	ØD	E	F	G	H	I	L	M	ØN	O	P	TC	TL	R1	R2	R3	R3	RD
EM-3 GLO - D1/2"	168	168	90	45	305	210	65	130	160	130	100	30	M8	85	145	133	200	254	244	1/2"
EM-6 GLO - D1/2"	168	168	90	45	305	210	65	130	160	130	100	30	M8	85	145	133	200	254	244	1/2"
EM-6 GLO - D3/4" - FS25	168	168	90	45	305	210	65	130	160	130	100	30	M8	85	145	138	220	318	275	1"
EM-13 GLO - D1" - FS25	185	195	108	52	340	248	70	160	170	150	120	30	M8	135	255	168	280	378	308	1"
EM-20 GLO - D1" - FS25	185	195	125	78	368	248	70	-	226	170	135	40	M10	160	280	173	280	378	334	1"

газ/дизельное топливо - Gas/Light Oil



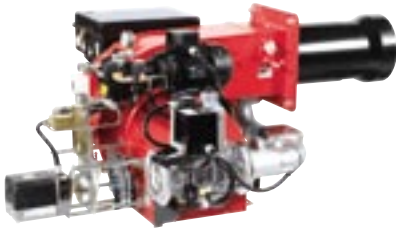
ДВУХСТУПЕНЧАТЫЕ 2 STAGES	kcal/h		kW		
	min	max	min	max	
EM-20 GLO 2	100.000	200.000	116	232	1F
EM-45 GLO 2	200.000	450.000	232	523	3F
EM-70 GLO 2	350.000	650.000	407	754	
EM-100 GLO 2	500.000	1.000.000	581	1163	
EM-130 GLO 2	700.000	1.300.000	812	1508	

ТЕПЛОВЫЙ РАСХОД / РАЗМЕРЫ (мм) - FIRING RATES / OVERALL DIMENSIONS (mm)



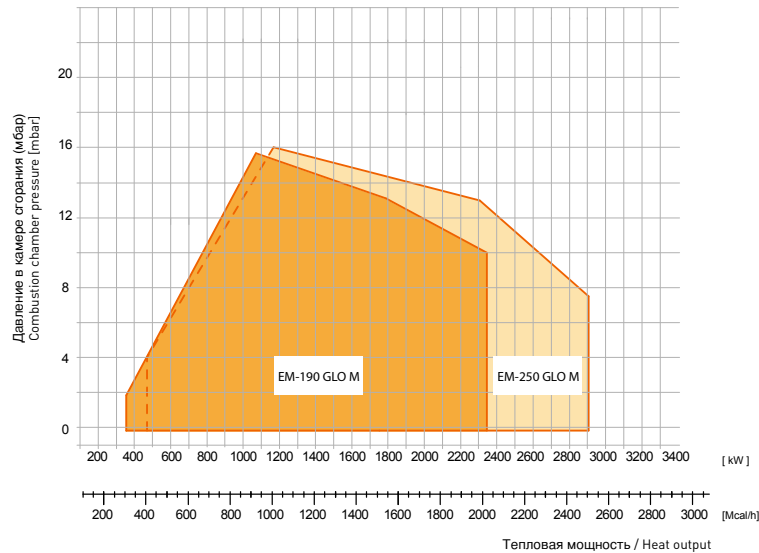
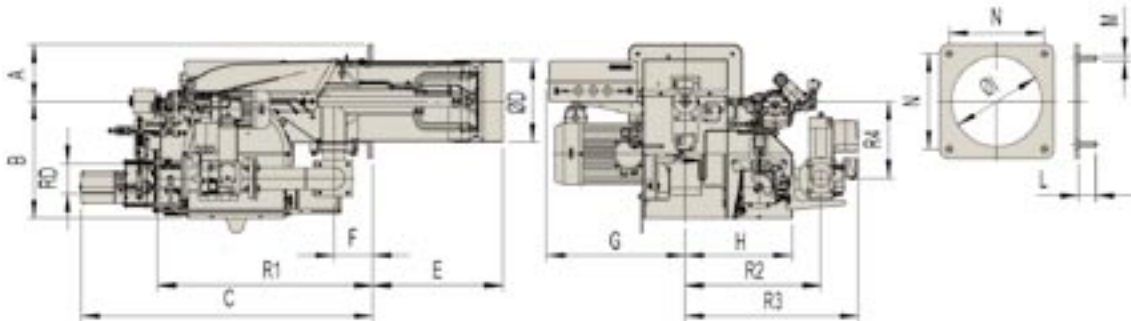
МОДЕЛЬ MODEL	B	C	ØD	E	F1	F2	G	H	I	L	M	ØN	TC	TL	R1	R2	R3	R4	RD
EM-20 GLO 2 - D1" - FS32	188	306	135	98	493	-	327	110	226	205	10	145	250	350	171	280	411	354	1"
EM-45 GLO 2 - D1" 1/2 - FS40	188	336	150	98	493	-	327	110	226	205	10	160	250	350	203	280	432	456	1" 1/2
EM-70 GLO 2 - D1" 1/2 - FS40	236	365	165	168	840	1280	327	171	368	340	12	180	250	315	260	380	536	576	1" 1/2
EM-70 GLO 2 - D2" - FS50	236	365	165	168	840	1280	327	171	368	340	12	180	250	315	260	380	536	576	2"
EM-100 GLO 2 - D2" - FS50	238	393	210	193	980	1560	438	213	368	340	14	220	280	400	283	380	552	615	2"
EM-100 GLO 2 - DN65 - FS65	238	393	210	193	980	1560	438	213	368	340	14	220	280	400	228	340	495	585	DN65
EM-130 GLO 2 - D2" - FS50	238	393	210	193	980	1560	438	213	368	340	14	220	280	400	283	380	552	615	2"
EM-130 GLO 2 - DN65 - FS65	238	393	210	193	980	1560	438	213	368	340	14	220	280	400	228	340	495	585	DN65
EM-130 GLO 2 - DN80 - FS80	238	393	210	193	980	1560	438	213	368	340	14	220	280	400	228	420	590	605	DN80

газ/дизельное топливо - Gas/Light Oil



ПРОГРЕССИВНЫЕ И МОДУЛИРУЮЩИЕ PROGRESSIVE & MODULATING	kcal/h		kW		3F
	min	max	min	max	
EM-190 GLO M	900.000	2.019.000	1044	2341	
EM-250 GLO M	900.000	2.400.000	1044	2790	

ТЕПЛОВЫЙ РАСХОД / РАЗМЕРЫ (мм) - FIRING RATES / OVERALL DIMENSIONS (mm)



МОДЕЛЬ MODEL	A	B	C	ØD	E	F	G	H	ØI	L	M	N	R1	R2	R3	R4	RD
EM-190 GLO M - D2" - FS50	180	453	1100	265	481	145	463	363	280	50	M14	300	254	509	672	504	2"
EM-190 GLO M - DN65 - FS65	180	453	1100	265	481	145	463	363	280	50	M14	300	254	480	634	688	DN65
EM-190 GLO M - DN80 - FS80	180	453	1100	265	481	145	463	363	280	50	M14	300	254	480	647	708	DN80
EM-190 GLO M - DN100 - FS100	180	453	1100	265	481	145	463	363	280	50	M14	300	254	480	654	748	DN100
EM-250 GLO M - D2" - FS50	180	453	1100	265	481	145	463	363	280	50	M14	300	254	509	672	504	2"
EM-250 GLO M - DN65 - FS65	180	453	1100	265	481	145	463	363	280	50	M14	300	254	480	634	688	DN65
EM-250 GLO M - DN80 - FS80	180	453	1100	265	481	145	463	363	280	50	M14	300	254	480	647	708	DN80
EM-250 GLO M - DN100 - FS100	180	453	1100	265	481	145	463	363	280	50	M14	300	254	480	654	748	DN100

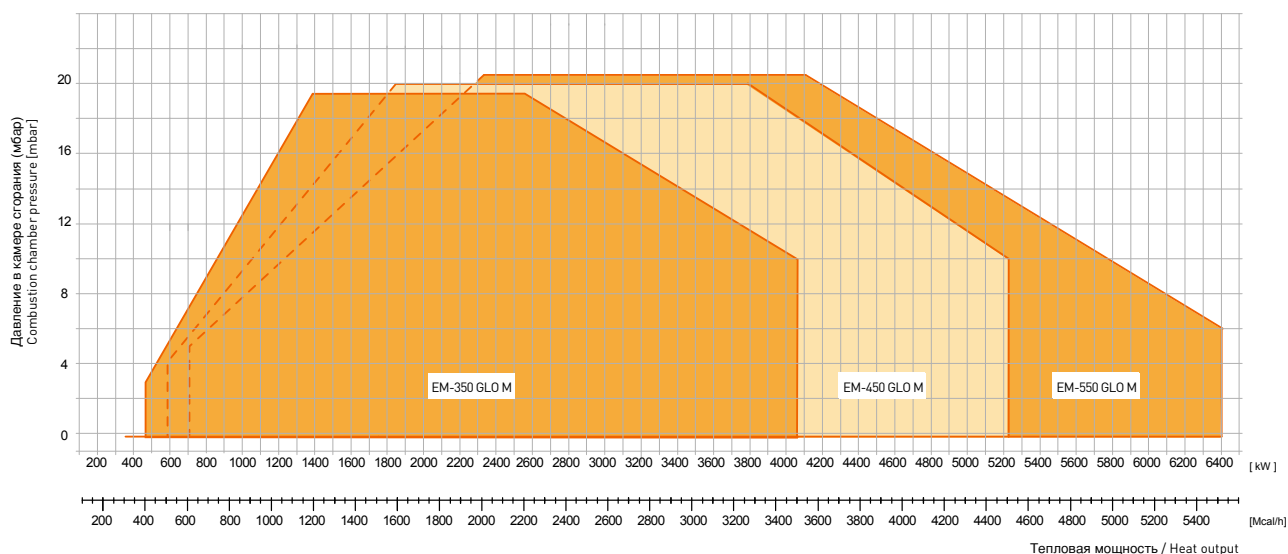
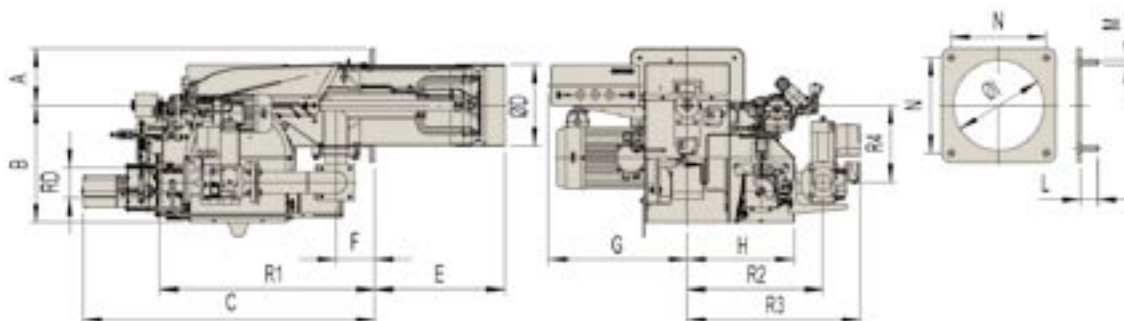
ООО «ТИ-СИСТЕМС» ИНЖИНИРИНГ И ПОСТАВКА ТЕХНОЛОГИЧЕСКОГО ОБОРУДОВАНИЯ

газ/дизельное топливо - Gas/Light Oil



ПРОГРЕССИВНЫЕ И МОДУЛИРУЮЩИЕ PROGRESSIVE & MODULATING	kcal/h		kW		⚡
	min	max	min	max	
EM-350 GLO M	1.200.000	3.500.000	1390	4060	3F
EM-450 GLO M	1.600.000	4.500.000	1850	5220	
EM-550 GLO M	2.000.000	5.500.000	2325	6380	

ТЕПЛОВЫЙ РАСХОД / РАЗМЕРЫ (мм) - FIRING RATES / OVERALL DIMENSIONS (mm)



МОДЕЛЬ MODEL

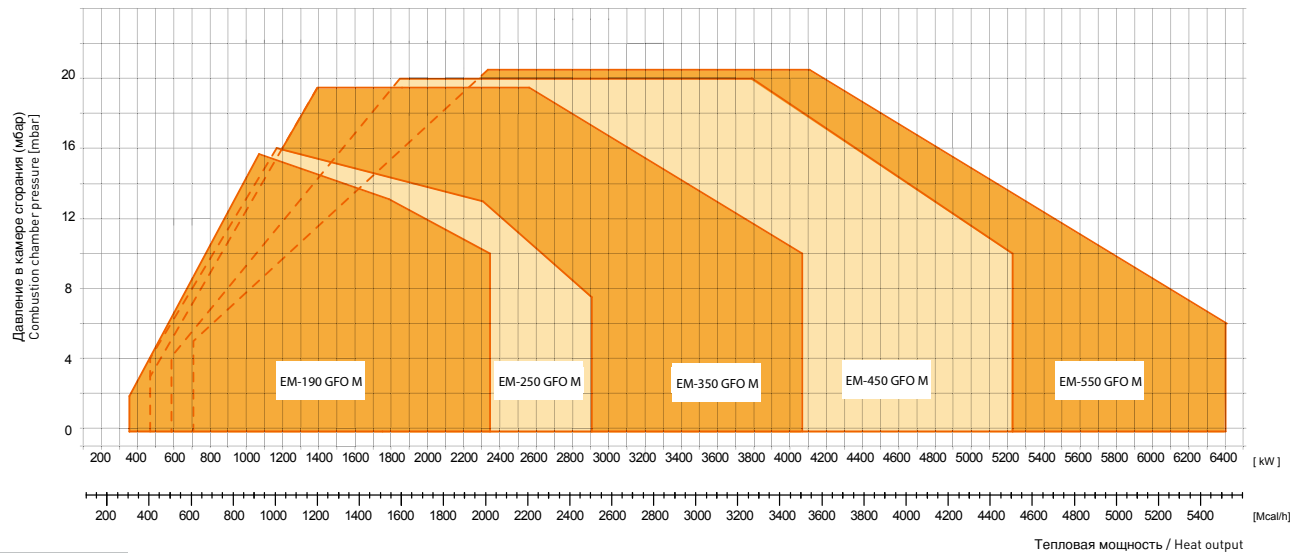
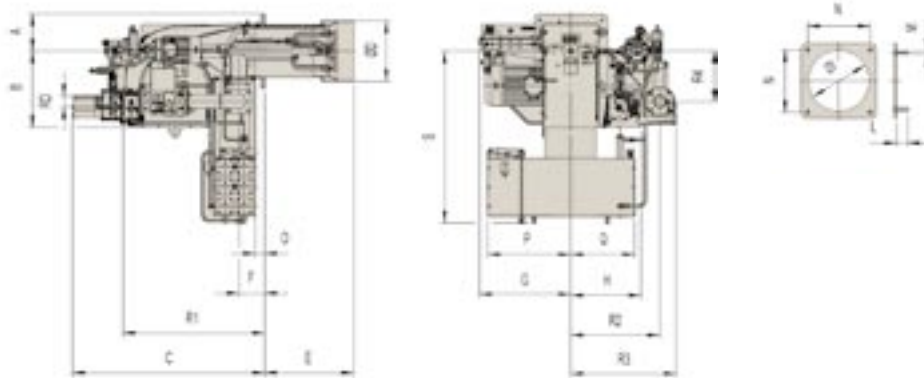
МОДЕЛЬ MODEL	A	B	C	ØD	E	F	G	H	ØI	L	M	N	R1	R2	R3	R4	RD
EM-350 GLO M - DN65 - FS65	231	481	1206	334	535	160	570	440	355	50	M14	390	780	560	715	317	DN65
EM-350 GLO M - DN80 - FS80	231	481	1206	334	535	160	570	440	355	50	M14	390	800	560	730	317	DN80
EM-350 GLO M - DN100 - FS100	231	481	1206	334	535	160	570	440	355	50	M14	390	840	590	765	317	DN100
EM-450 GLO M - DN65 - FS65	231	481	1206	380	560	160	570	440	400	50	M14	390	780	560	715	317	DN65
EM-450 GLO M - DN80 - FS80	231	481	1206	380	560	160	570	440	400	50	M14	390	800	560	730	317	DN80
EM-450 GLO M - DN100 - FS100	231	481	1206	380	560	160	570	440	400	50	M14	390	840	590	765	317	DN100
EM-550 GLO M - DN65 - FS65	231	481	1206	380	560	160	616	440	400	50	M14	390	780	560	715	317	DN65
EM-550 GLO M - DN80 - FS80	231	481	1206	380	560	160	616	440	400	50	M14	390	800	560	730	317	DN80
EM-550 GLO M - DN100 - FS100	231	481	1206	380	560	160	616	440	400	50	M14	390	840	590	765	317	DN100

газ/тяжелое топливо - Gas/Heavy Oil



ПРОГРЕССИВНЫЕ И МОДУЛИРУЮЩИЕ PROGRESSIVE & MODULATING	kcal/h		kW		⚡
	min	max	min	max	
EM-190 GFO M	900.000	2.019.000	1044	2341	3F
EM-250 GFO M	1.000.000	2.500.000	1160	2900	
EM-350 GFO M	1.200.000	3.500.000	1390	4060	
EM-450 GFO M	1.600.000	4.500.000	1850	5220	
EM-550 GFO M	2.000.000	5.500.000	2325	6380	

ТЕПЛОВЫЙ РАСХОД / РАЗМЕРЫ (мм) - FIRING RATES / OVERALL DIMENSIONS (mm)



МОДЕЛЬ MODEL

МОДЕЛЬ MODEL	A	B	C	ØD	E	F	G	H	ØI	L	M	N	O	P	Q	S	R1	R2	R3	R4	RD
EM-190 GFO M - D2" - FS50	180	453	1100	265	480	145	520	363	280	50	M14	300	93	403	403	790	504	509	650	260	2"
EM-190 GFO M - DN65 - FS65	180	453	1100	265	480	145	520	363	280	50	M14	300	93	403	403	790	800	480	583	260	DN65
EM-190 GFO M - DN80 - FS80	180	453	1100	265	480	145	520	363	280	50	M14	300	93	403	403	790	820	480	590	260	DN80
EM-190 GFO M - DN100 - FS100	180	453	1100	265	480	145	520	363	280	50	M14	300	93	403	403	790	860	480	595	260	DN100
EM-250 GFO M - D2" - FS50	180	453	1100	265	480	145	520	363	280	50	M14	300	93	403	403	790	504	509	650	260	2"
EM-250 GFO M - DN65 - FS65	180	453	1100	265	480	145	520	363	280	50	M14	300	93	403	403	790	800	480	583	260	DN65
EM-250 GFO M - DN80 - FS80	180	453	1100	265	480	145	520	363	280	50	M14	300	93	403	403	790	820	480	590	260	DN80
EM-250 GFO M - DN100 - FS100	180	453	1100	265	480	145	520	363	280	50	M14	300	93	403	403	790	860	480	595	260	DN100
EM-350 GFO M - DN65 - FS65	235	481	1206	334	535	160	575	440	355	50	M14	390	57	523	405	933	890	560	665	317	DN65
EM-350 GFO M - DN80 - FS80	235	481	1206	334	535	160	575	440	355	50	M14	390	57	523	405	933	910	560	680	317	DN80
EM-350 GFO M - DN100 - FS100	235	481	1206	334	535	160	575	440	355	50	M14	390	57	523	405	933	950	590	715	317	DN100
EM-450 GFO M - DN65 - FS65	235	481	1206	380	560	160	575	440	400	50	M14	390	57	523	405	1085	890	560	665	317	DN65
EM-450 GFO M - DN80 - FS80	235	481	1206	380	560	160	575	440	400	50	M14	390	57	523	405	1085	910	560	680	317	DN80
EM-450 GFO M - DN100 - FS100	235	481	1206	380	560	160	575	440	400	50	M14	390	57	523	405	1085	950	590	715	317	DN100
EM-550 GFO M - DN65 - FS65	235	481	1206	380	560	160	575	440	400	50	M14	390	57	523	405	1085	890	560	665	317	DN65
EM-550 GFO M - DN80 - FS80	235	481	1206	380	560	160	575	440	400	50	M14	390	57	523	405	1085	910	560	680	317	DN80
EM-550 GFO M - DN100 - FS100	235	481	1206	380	560	160	575	440	400	50	M14	390	57	523	405	1085	950	590	715	317	DN100

ООО «ТИ-СИСТЕМС» ИНЖИНИРИНГ И ПОСТАВКА ТЕХНОЛОГИЧЕСКОГО ОБОРУДОВАНИЯ



ПРОМЫШЛЕННЫЕ ГОРЕЛКИ **INDUSTRIAL BURNERS**

ООО «ТИ-СИСТЕМС» ИНЖИНИРИНГ И ПОСТАВКА ТЕХНОЛОГИЧЕСКОГО ОБОРУДОВАНИЯ

Интернет: www.tisys.ru www.tisys.kz www.tisys.by www.tesec.ru www.ти-системс.рф

Телефоны: +7 (495) 7774788, 7489626, (925) 5007155, 54, 65 Эл. почта: info@tisys.ru info@tisys.kz info@tisys.by

ГОРЕЛКИ ДЛЯ ГАЗА / GAS BURNERS



ГОРЕЛКИ ДЛЯ ГАЗА GAS BURNERS	kcal/h		kW		⚡
	min	max	min	max	
EM-190 G M	900.000	1.900.000	1044	2204	3F
EM-250 G M	1.000.000	2.500.000	1160	2900	
EM-350 G M	1.200.000	3.500.000	1390	4060	
EM-450 G M	1.600.000	4.500.000	1850	5220	



ГОРЕЛКИ ДЛЯ ДИЗЕЛЬНОГО ТОПЛИВА / LIGHT OIL BURNERS

ГОРЕЛКИ ДЛЯ ДИЗЕЛЬНОГО ТОПЛИВА LIGHT OIL BURNERS	kg/h		kW		⚡
	min	max	min	max	
EM-200 FO M	60	206	700	2390	3F
EM-250 FO M	80	250	930	2900	
EM-350 FO M	120	350	1392	4060	

ГОРЕЛКИ ДЛЯ ТЯЖЕЛОГО ТОПЛИВА / HEAVY OIL BURNERS

ГОРЕЛКИ ДЛЯ ТЯЖЕЛОГО ТОПЛИВА HEAVY OIL BURNERS	kg/h		kW		⚡
	min	max	min	max	
EM-200 LO M	80	206	928	2341	3F
EM-250 LO M	100	250	1160	2842	
EM-350 LO M	120	350	1364	3979	



ГОРЕЛКИ ДЛЯ ГАЗА/ДИЗЕЛЬНОГО ТОПЛИВА / DUAL FUEL BURNERS GAS/LIGHT OIL

ГОРЕЛКИ ДЛЯ ГАЗА/ДИЗЕЛЬНОГО ТОПЛИВА DUAL FUEL BURNERS GAS/LIGHT OIL	kcal/h		kW		⚡
	min	max	min	max	
EM-190 GLO M	900.000	2.019.000	1044	2341	3F
EM-250 GLO M	900.000	2.400.000	1044	2790	
EM-350 GLO M	1.200.000	3.500.000	1392	4060	

Приведенные изображения и данные могут быть неточными. Поскольку компания F.B.R. Bruciatori S.r.l. постоянно улучшает свою продукцию, она оставляет за собой право на внесение без предварительного уведомления всех изменений, которые будут признаны необходимыми для развития своей продукции.

The illustrations and data here shown are indicative. Being constantly involved in the continuous improvement of the whole production range, F.B.R. Bruciatori S.r.l. reserves the right to bring, without any obligation of warning, any changes that would be appropriate to the continuing development of their products.